

CarAudio Service Manual

SCC 3400 RDS

GHL0500

SCC 3460 RDS

GHL0600

SCD 3490 RDS

GHL0700



Zusätzlich erforderliche Unterlagen für den Komplettservice
Additionally required Service Documents for the Complete Service

Service Manual

Sicherheit Safety

Materialnr./Part No.
720108000000

Grundig Service

Hotline Deutschland...
...Mo.-Fr. 8.00-18.00 Uhr

Technik:

TV	0180/52318-41
TV	0180/52318-49
SAT	0180/52318-48
VCR/LiveCam	0180/52318-42
HiFi/Audio	0180/52318-43
Car Audio	0180/52318-44
Telekommunikation	0180/52318-45
Fax:	0180/52318-51
Planatron (8.00-22.00 Uhr)	0180/52318-99

Ersatzteil-Verkauf:

Mo.-Fr. 8.00-19.00 Uhr

Telefon: 0180/52318-40
Fax: 0180/52318-50

Materialnummer/Part Number 720107714000

Änderungen vorbehalten/Subject to alteration • Printed in Germany WÜ

E-BS-SA 16 0501 • 9033

<http://www.grundig.com>

Es gelten die Vorschriften und Sicherheitshinweise gemäß dem Service Manual "Sicherheit", Materialnummer 720108000000, sowie zusätzlich die eventuell abweichenden, landesspezifischen Vorschriften!



The regulations and safety instructions shall be valid as provided by the "Safety" Service Manual, part number 720108000000, as well as the respective national deviations.

Inhaltsverzeichnis

	Seite
Allgemeiner Teil	1 - 2 ... 1 - 9
Messgeräte / Messmittel	1 - 2
Ausbauhinweise	1 - 3
Bedienhinweise	1 - 7
Abgleichvorschriften	2 - 1
Schaltpläne und Platinenabbildungen	3 - 1 ... 3 - 26
Schaltpläne	
HF-Teil	3 - 1
Prozessor-Teil	3 - 3
Laufwerke	3 - 7
Klangsteller	3 - 11
Bedienplatte links	3 - 13
Bedienplatte rechts	3 - 14
NF-Teil	3 - 15
Anschluss-Platte	3 - 19
Platinenabbildungen	3 - 21
Ersatzteillisten und Explosionszeichnung	4 - 1 ... 4 - 4
Ersatzteilliste SCC 3400 RDS	4 - 1
Ersatzteilliste SCC 3460 RDS	4 - 2
Ersatzteilliste SCD 3490 RDS	4 - 3
Ersatzteilliste Cassettenlaufwerk TN-705 DH	4 - 4
Explosionszeichnung Cassettenlaufwerk TN-705 DH	4 - 4

Allgemeiner Teil

Messgeräte / Messmittel

NF-Voltmeter Frequenzzähler
Test-Cassette 3150Hz / 10kHz

Beachten Sie bitte das GRUNDIG Messtechnik-Programm, das Sie unter folgender Adresse erhalten:

Grundig AG Geschäftsbereich Instruments
Test- und Mess-Systeme
Würzburger Str. 150
D-90766 Fürth
Tel.: 0911 / 703-4540
Fax: 0911 / 703-4130
eMail: instruments@grundig.com
Internet: <http://www.grundig-instruments.de>

Table of Contents

	Page
General Section	1 - 2 ... 1 - 12
Test Equipment / Aids	1 - 2
Disassembly Instructions	1 - 3
Operating Hints	1 - 10
Adjustment Procedures	2 - 2
Circuit Diagrams and Layout of the PCBs	3 - 1 ... 3 - 26
Circuit Diagrams	
RF Part	3 - 1
Processor Part	3 - 3
Tape and CD Drives	3 - 7
Sound Control	3 - 11
Operating Board left	3 - 13
Operating Board right	3 - 14
AF Part	3 - 15
Connection Board	3 - 19
Layout of the PCBs	3 - 21
Spare Parts Lists and Exploded View	4 - 1 ... 4 - 4
Spare Parts List SCC 3400 RDS	4 - 1
Spare Parts List SCC 3460 RDS	4 - 2
Spare Parts List SCD 3490 RDS	4 - 3
Spare Parts List Tape Drive TN-705 DH	4 - 4
Exploded View Tape Drive TN-705 DH	4 - 4

General Section

Test Equipment / Aids

AF Voltmeter Frequency Counter
Test Cassette 3150Hz / 10kHz

Please note the Grundig Catalog "Test and Measuring Equipment" obtainable from:

Ausbauhinweise

SCC 3400 RDS:

1. Cassetten-Laufwerk ausbauen

- Deckel abnehmen.
- 4 Schrauben (A) (Fig. 1.1) herausschrauben und Laufwerk mit Traversen (B) herausnehmen.
- 4 Schrauben (C) (Fig. 1.2) herausschrauben und Traversen (B) abnehmen.

1.1 Schalterplatte (E) ausbauen

- Feder (F) (Fig. 1.4) aushängen.
- Schraube (D) (Fig. 1.2) herausschrauben und Leiterplatte (E) abnehmen.

1.2 Hebel (K) (Fig. 1.3) ausbauen

- Schraube (J) (Fig. 1.5) herausschrauben und Hebel (K) aushängen.

1.3 Cassettenschacht (L) (Fig. 1.3) ausbauen

- Hebel K ausbauen (Pkt. 1.2).
- Feder (G) aushängen.
- 2 Schrauben (H) und (I) (Fig. 1.5) herausschrauben und Cassettenschacht (L) aushängen.

1.4 Antriebsplatte (O) ausbauen (Fig. 1.4)

- Schalterplatte (E) ausbauen (Pkt. 1.1).
- 3 Schrauben (M) und (N) herausschrauben und Antriebsplatte (O) abnehmen.

1.5 Tonkopf (P) ausbauen (Fig. 1.6)

- Hebel (K) ausbauen (Pkt. 1.2).
- Flexprintleitung (Q) ablöten.
- 2 Schrauben (R) herausschrauben und Tonkopf abnehmen.

1.6 Motor (S) ausbauen (Fig. 1.3 / 1.4)

- 2 Schrauben (T) herausschrauben und Motor herausnehmen.

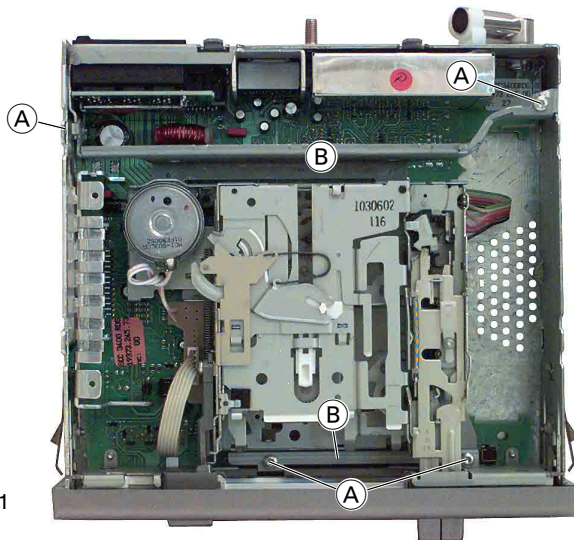


Fig. 1.1

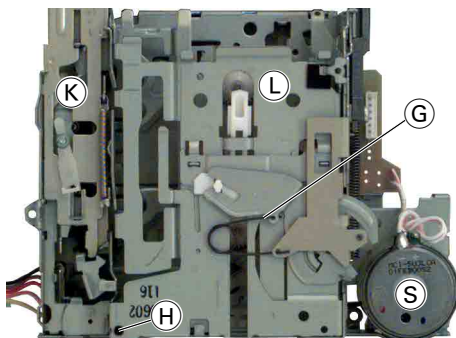


Fig. 1.3

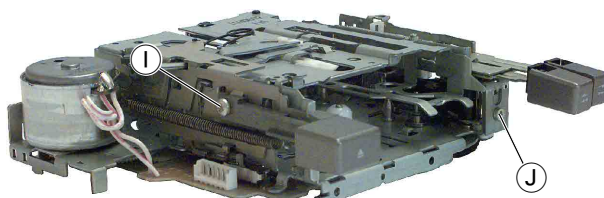


Fig. 1.5

Disassembly Instructions

SCC 3400 RDS:

1. Removing the Tape Drive

- Remove top cover.
- Undo 4 screws (A) (Fig. 1.1) and take out the tape drive together with the cross arms (B).
- Undo 4 screws (C) (Fig. 1.2) and remove the cross arms (B).

1.1 Removing switch board (E)

- Unhook spring (F) (Fig. 1.4).
- Undo screw (D) (Fig. 1.2) and take off the switch board (E).

1.2 Removing lever (K) (Fig. 1.3)

- Undo screw (J) (Fig. 1.5) and unhook lever (K).

1.3 Removing cassette compartment (L) (Fig. 1.3)

- Remove lever (K) (para 1.3).
- Unhook spring (G).
- Undo 2 screws (H) and (I) (Fig. 1.5) and unhook cassette compartment (L).

1.4 Removing drive panel (O) (Fig. 1.4)

- Remove switch board (E) (para 1.1).
- Undo 3 screws (M) and (N) and take off drive panel (O).

1.5 Removing sound head (P) (Fig. 1.6)

- Remove lever (K) (para 1.2)
- Unsolder flex print (Q).
- Undo 2 screws (R) and remove sound head.

1.6 Removing the motor (S) (Fig. 1.3 / 1.4)

- Undo 2 screws (T) and take out the motor

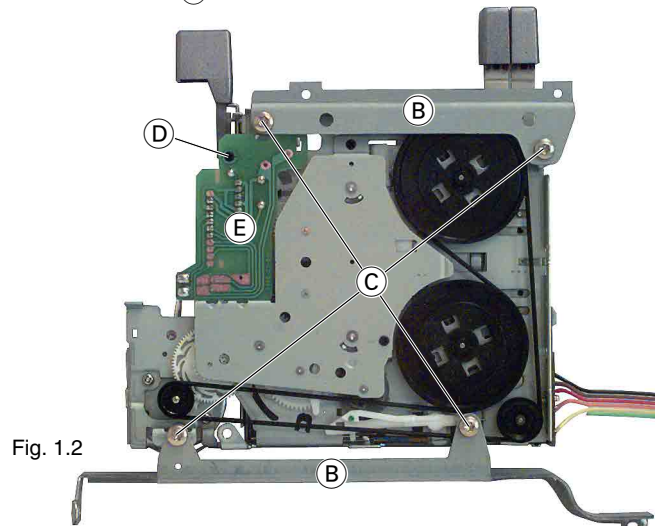


Fig. 1.2

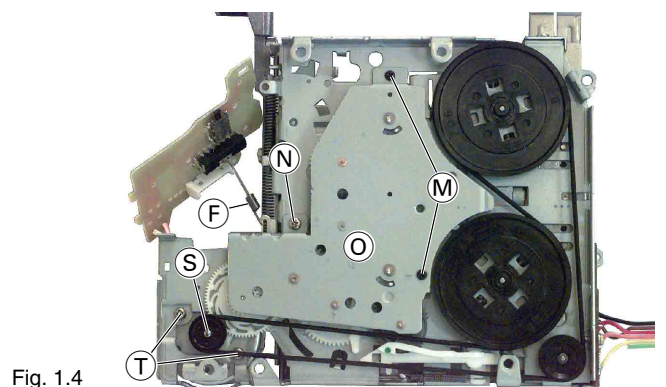


Fig. 1.4

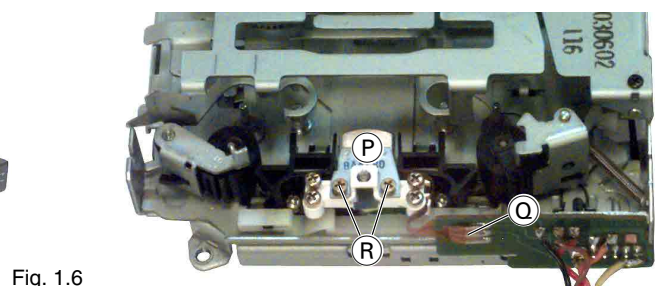


Fig. 1.6

SCC 3460 RDS:**2. Cassetten-Laufwerk**

- Deckel abnehmen.
- 4 Schrauben **A** (Fig. 2.1) heraus-schrauben und Laufwerk mit Traverse **B** herausnehmen.
- 2 Schrauben **C** (Fig. 2.2) heraus-schrauben und Traverse **B** abnehmen.

2.1 Leiterplatte **G (Fig. 2.3) ausbauen**

- 3 Rastnasen **D** aufbiegen, Flexprintleitung **E** und Kabel **F** ablöten und Leiterplatte **G** abnehmen.

2.2 Lademotor **I ausbauen (Fig. 2.6)**

- Schraube **H** heraus-schrauben und Motor **I** abheben.

2.3 Bodenplatte **K ausbauen (Fig. 2.2)**

- Motor **I** ausbauen (Pkt. 2.2).
- 3 Schrauben **J** heraus-schrauben und Bodenplatte **K** abnehmen.

2.4 Schalterplatte **M ausbauen (Fig. 2.4)**

- Bodenplatte **K** ausbauen (Pkt. 2.3).
- Rastnase **L** ausrasten und Leiterplatte abnehmen.

2.5 Wickelmotor **O ausbauen (Fig. 2.5)**

- Bodenplatte **K** ausbauen (Pkt. 2.3).
- 2 Schrauben **N** heraus-schrauben und Motor herausnehmen.

2.6 Cassettenschacht **Q ausbauen (Fig. 2.6)**

- 3 Schrauben **P** heraus-schrauben und Cassettenschacht aushängen.

2.7 Tonkopf **S ausbauen (Fig. 2.6)**

- 2 Schrauben **R** heraus-schrauben und Tonkopf abnehmen.

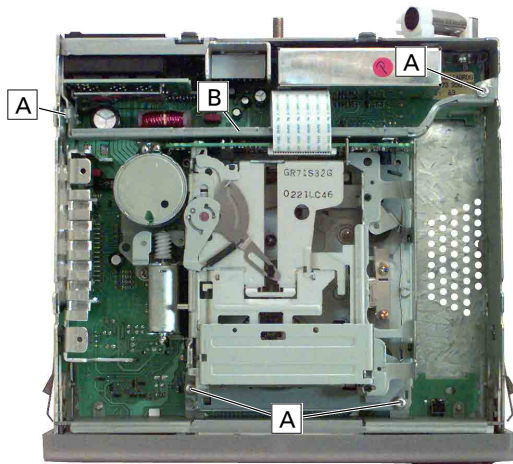


Fig. 2.1

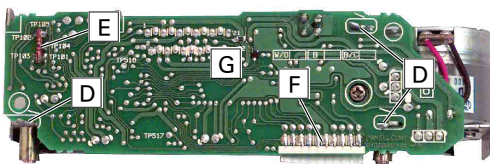


Fig. 2.3

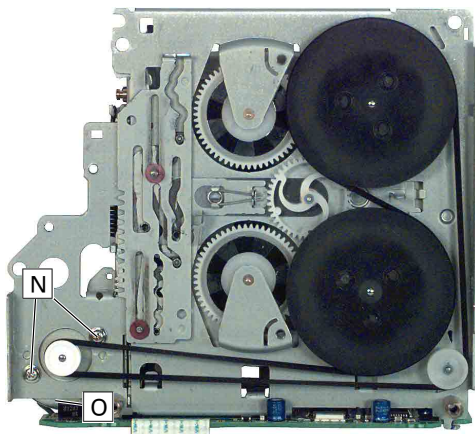


Fig. 2.5

SCC 3460 RDS:**2. Tape Drive**

- Remove top cover.
- Undo 4 screws **A** (Fig. 2.1) and take out the tape drive together with the cross arm **B**.
- Undo 2 screws **C** (Fig. 2.2) and remove the cross arm **B**.

2.1 Removing PCB **G (Fig. 2.3)**

- Unhook 3 catches **D**, unsolder flexprint **E** and cable **F** and take off the board **G**.

2.2 Removing the loading motor **I (Fig. 2.6)**

- Undo screw **H** and take off motor **I**.

2.3 Removing bottom plate **K (Fig. 2.2)**

- Remove loading motor **I** (para 2.2).
- Undo 3 screws **J** and take off bottom plate **K**.

2.4 Removing switch board **M (Fig. 2.4)**

- Remove bottom plate **K** (para 2.3).
- Unhook the catch **L** and remove the PCB.

2.5 Removing winding motor **O (Fig. 2.5)**

- Remove bottom plate **K** (para 2.3).
- Undo 2 screws **N** and take out the motor.

2.6 Removing the cassette compartment **Q (Fig. 2.6)**

- Undo 3 screws **P** and unhook the cassette compartment.

2.7 Removing the sound head **S (Fig. 2.6)**

- Undo 2 screws **R** and take off the sound head.

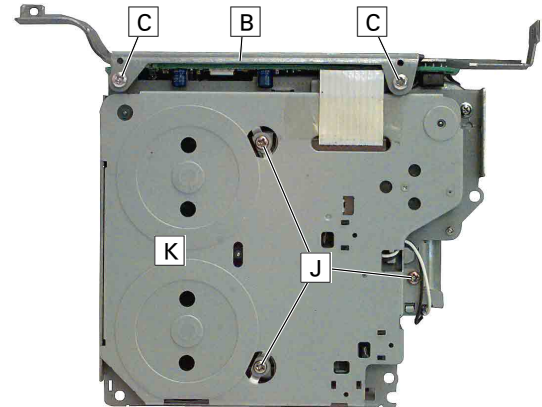


Fig. 2.2

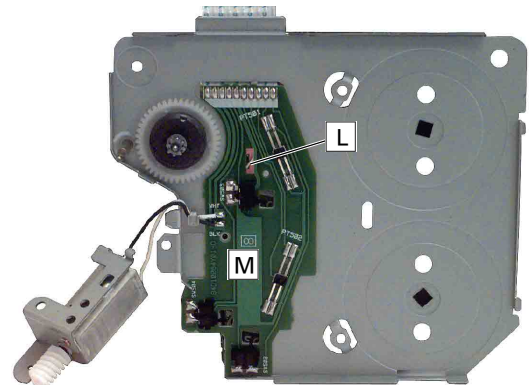


Fig. 2.4

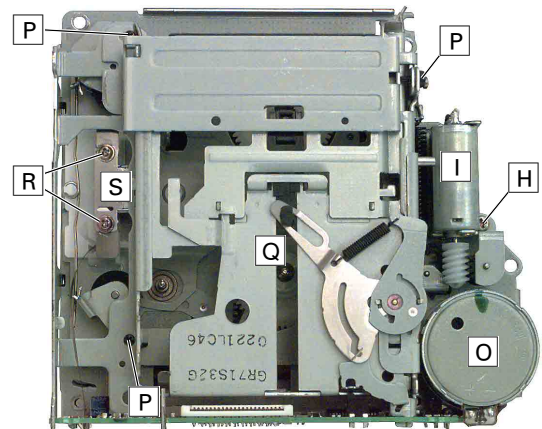


Fig. 2.6

SCD 3490 RDS:

3. CD-Laufwerk

- Deckel abnehmen.
- 4 Schrauben $\triangle A$ (Fig. 3.1) herausschrauben und das Laufwerk herausnehmen.

3.1 Leiterplatte ausbauen (Fig. 3.2)

- Schraube $\triangle B$ herausschrauben.
- Die Schutzlötstelle $\triangle C$ zulöten.
- Flexprintkabel $\triangle D$ ablöten.
- Die Flexprintstecker $\triangle E$ öffnen.
- Die Leiterplatte $\triangle F$ herausnehmen.

3.2 Pick-Up-Einheit ausbauen (Fig. 3.3)

- Leiterplatte ausbauen (Pkt. 3.1).
 - Schraube $\triangle G$ herausschrauben und Abdeckung $\triangle H$ abnehmen.
 - Schraube $\triangle I$ herausschrauben und Motor $\triangle J$ mit Halterung und Achse $\triangle K$ herausnehmen.
 - Pick-Up-Einheit $\triangle L$ herausnehmen.
- Beim Wiedereinbauen auf die Verlegung der Flexprintleitung $\triangle M$ achten!

SCD 3490 RDS:

3. CD Drive

- Remove top cover.
- Undo 4 screws $\triangle A$ (Fig. 3.1) and remove the drive.

3.1 Removing the CD board (Fig. 3.2)

- Undo screw $\triangle B$.
- Close safety solder joint $\triangle C$.
- Unsolder flexprint $\triangle D$.
- Open flexprint connectors $\triangle E$.
- Remove the CD board $\triangle F$.

3.2 Removing the Pick Up Unit (Fig. 3.3)

- Remove the CD board (para 3.1).
 - Undo screw $\triangle G$ and remove the cover $\triangle H$.
 - Undo screw $\triangle I$ and remove motor $\triangle J$ with its holder and axle $\triangle K$.
 - Remove Pick Up Unit $\triangle L$.
- When reassembling pay attention to the laying of the flexprint $\triangle M$.

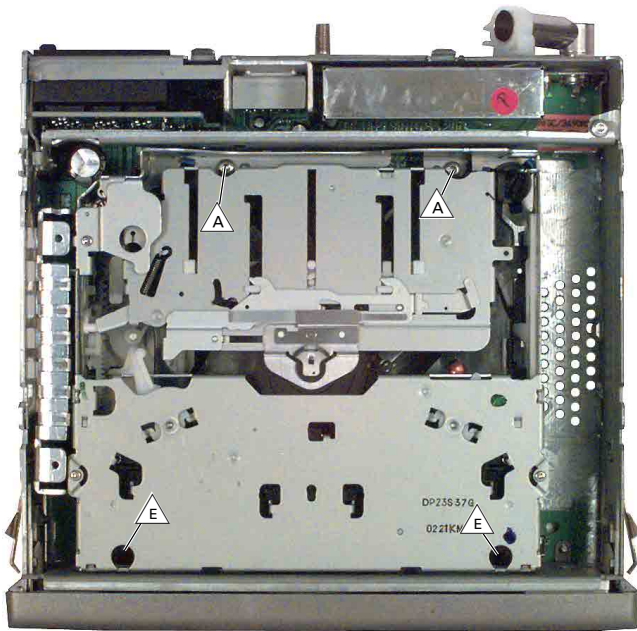


Fig. 3.1

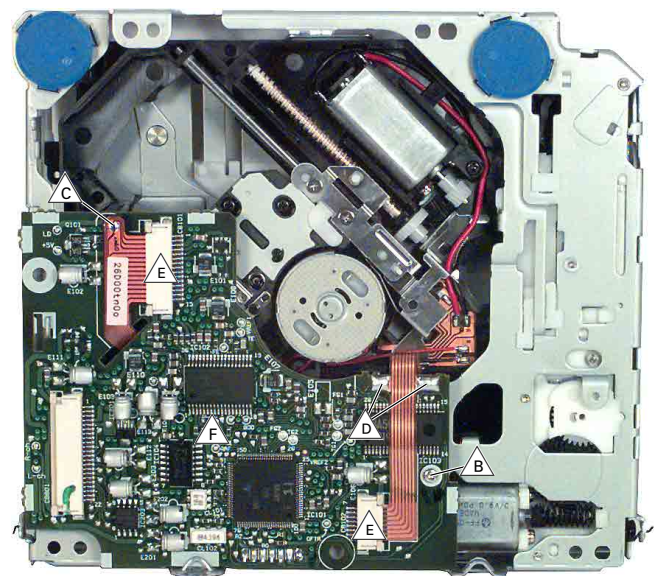


Fig. 3.2

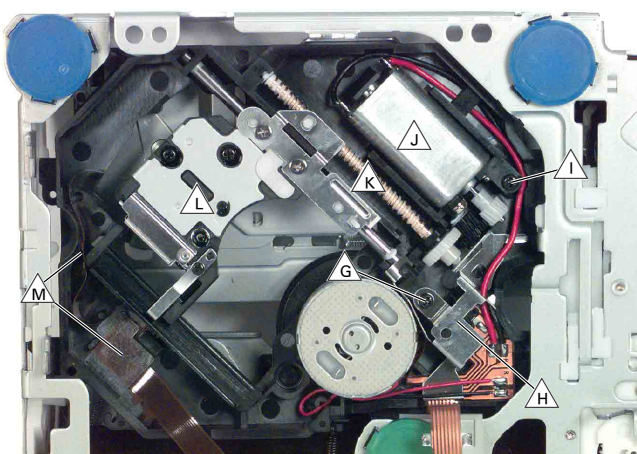


Fig. 3.3

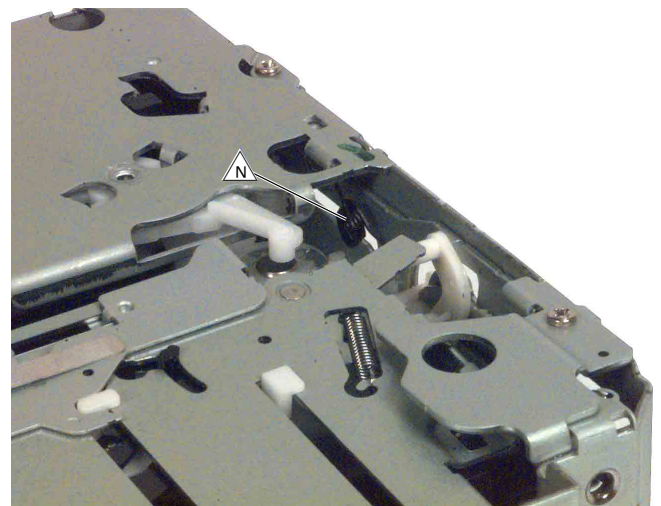


Fig. 3.4

3.3 Ausbau der Schalterplatte

- Feder \triangle_N (Fig. 3.4) aushängen.
- 2 Schrauben \triangle_O (Fig. 3.5) herausschrauben und Abdeckung \triangle_P abnehmen.
- 2 Federn \triangle_Q (Fig. 3.6) aushängen und die Halterung \triangle_R der Andruckrolle herausnehmen.
- 2 Schrauben \triangle_S (Fig. 3.7) herausschrauben und den Halter \triangle_T herausnehmen.
- Die Schalterplatte \triangle_U herausnehmen.
- Beim Wiederaufsetzen der Abdeckung \triangle_P darauf achten, dass der Zapfen \triangle_V (Fig. 3.8) in den Schieber \triangle_W (Fig. 3.7 / 3.8) greift!

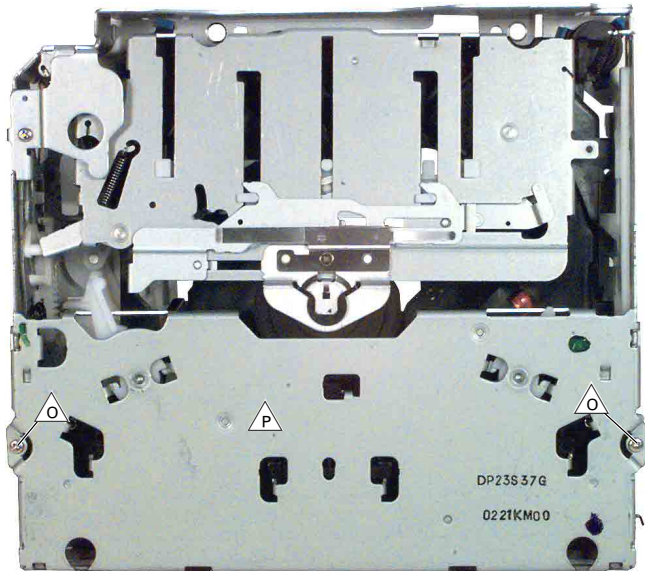


Fig. 3.5

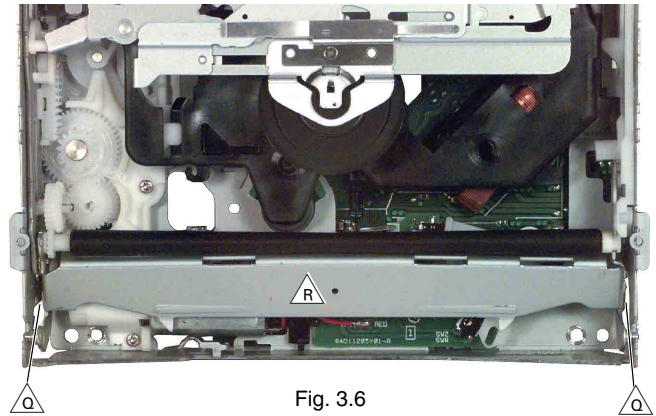


Fig. 3.6

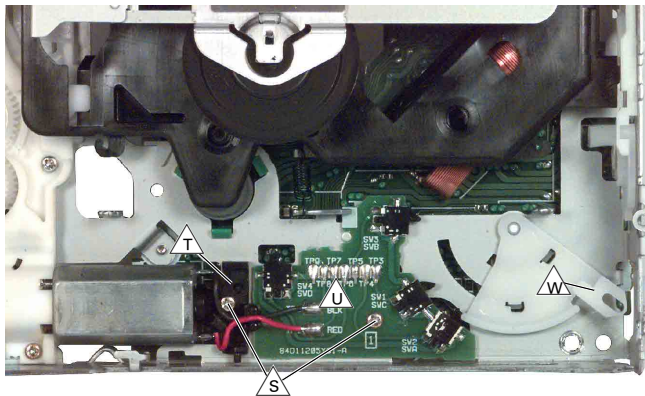


Fig. 3.7

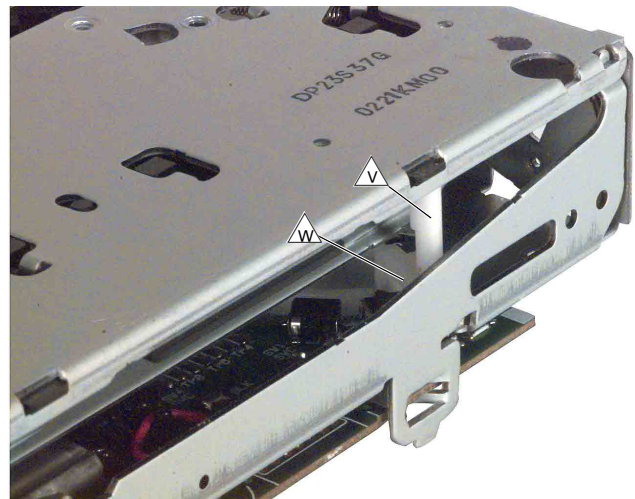


Fig. 3.8

3.3 Removing the switch board

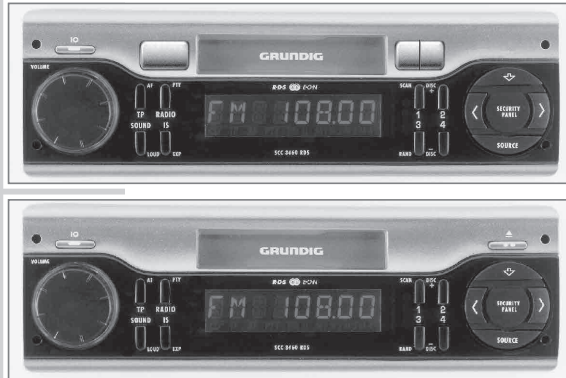
- Unhook the spring \triangle_N (Fig. 3.4).
- Undo 2 screws \triangle_O (Fig. 3.5) and take off the cover \triangle_P .
- Unhook 2 springs \triangle_Q (Fig. 3.6) and take off the holder \triangle_R of the pressure roller.
- Undo 2 screws \triangle_S (Fig. 3.7) and remove the holder \triangle_T .
- Take out the switch board \triangle_U .
- When reassembling the cover \triangle_P pay attention that the bolt \triangle_V (Fig. 3.8) graps into the slide \triangle_W (Fig. 3.7 / 3.8)!

Bedienhinweise

Dieses Kapitel enthält Auszüge aus der Bedienungsanleitung. Weitergehende Informationen entnehmen Sie bitte der gerätespezifischen Bedienungsanleitung, deren Materialnummer Sie in der entsprechenden Ersatzteilliste finden.

AUF EINEN BLICK

Bedienelemente



Allgemein

- IO** Ein/Aus.
- VOLUME** Drehregler für Lautstärke.
- SOUND/LOUD** Kurzes Drücken: Klangeinstellung FADER, BASS, TREBLE, BALANCE; längeres Drücken: Loudness-Funktion.
- SOURCE** Wahl der Programmquellen RADIO oder CD.
- < >** Wahltasten Vor/Zurück.
- ↕** Entriegeln des Bedienteils.
- Radio-Betrieb**
- RADIO/PTY** Kurzes Drücken: Programmquelle RADIO, Wahl des Wellenbereichs (FM, AM); längeres Drücken: PTY-Funktion.
- IS/EXP** Kurzes Drücken: Intelligenter Sendersuchlauf; längeres Drücken: EXPERT-Bedienebene (erweiterter Funktionsumfang, Komforteinstellungen).
- < >** Senderwahl, manuelle Frequenzeinstellung, Wahl von Programmtypen (PTY).

DEUTSCH
7

AUF EINEN BLICK

- TP/AF** Kurzes Drücken: Durchsagebereitschaft für Verkehrsfunk-Durchsagen; längeres Drücken: Einstellung Alternative Frequenzen.
- 1, 2, 3, 4** Stationstasten zum Abspeichern verschiedener Programmtypen und Sender.
- Cassetten-Betrieb SCC 3400 RDS**
- ↔** Cassetten-Seite wechseln.
- ▶▶ ◀◀** Schneller Vor- und Rücklauf.
- ▲** Eject, Cassette ausschieben.
- Cassetten-Betrieb SCC 3460 RDS**
- ●** Cassetten-Seite wechseln.
- < >** Schneller Vor- und Rücklauf, zurück zum Anfang des Titels/vor zum Anfang des nächsten Titels.
- ▲** Eject, Cassette ausschieben.
- CD-Betrieb mit CD-Wechsler**
- SCAN** Anspielen von CD-Titeln.
- RAND** CD-Titel in zufälliger Reihenfolge abspielen.
- DISC+/DISC-** CD-Auswahl bei angeschlossenem CD-Wechsler.

8

AUF EINEN BLICK

Anzeige



Anzeige für Programmquellen (RADIO, CD, AUX) und Einstellungen

- z.B. FM 2 FM-Bereich (1-3).
- z.B. FM 87.50 FM-Bereich, Frequenz.
- z.B. AM AM-Bereich.
- z.B. ANTENNE Sendername.
- z.B. TAPE A/B Cassetten-Funktion.
- z.B. EXPERT EXPERT-Bedienebene.

Symbole und Zeichen

- ⊕** Stereo-Empfang.
- TP** Durchsagebereitschaft für Verkehrsfunk-Durchsagen aktiviert.
- AF** Alternative Frequenzen aktiviert.
- PTY** PTY-Funktion aktiviert.
- M 1, 2, 3, 4** Speicherplatz des gewählten Senders auf den Stationstasten 1, 2, 3, 4.

DEUTSCH
9

GRUNDFUNKTIONEN

Ein- und Ausschalten

- 1 Ein- und Ausschalten mit »IO«.

Hinweis:

Wird das Gerät bei geschalteter Zündung in Betrieb gesetzt, schaltet es sich danach automatisch mit der Zündung aus und wieder ein. Voraussetzung dafür ist, dass der Kontakt A 4 an Klemme 15 des Fahrzeugs angeschlossen ist (siehe Seite 32). Zum Löschen dieser Funktion siehe Seite 27, EXPERT-Bedienebene.

Ist die Zündung aus, schaltet sich das Gerät zur Schonung der Batterie nach einer Stunde automatisch ab. Siehe auch Seite 32, A 4.

Vorsicht:

Beim Einschalten des Radios fährt auch die Automatikantenne aus! Vor Einfahrt z.B. in eine Waschanlage Gerät immer ausschalten!

Lautstärke- und Klangeinstellungen

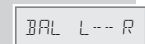
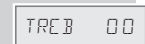
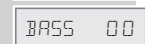
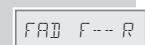
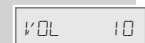
Lautstärke einstellen

- 1 Den Drehregler »VOLUME« betätigen.
- In der Anzeige erscheint der eingestellte Lautstärke-Wert (Skala »00« bis »15«).

Klangeinstellungen

Für FADER, BASS, TREBLE, BALANCE gilt:

- 1 Funktion durch ein- oder mehrmaliges Drücken von »SOUND« anwählen.
- Mit FADER lässt sich die Lautstärkeverteilung zwischen vorderer (Front) und hinterer (Rear) Lautsprechergruppe regeln.
- Mit BASS wird die Basseinstellung verändert (Skala »-14« bis »+14«).
- Mit TREBLE wird die Einstellung der Höhen verändert. (Skala »-14« bis »+14«).
- BALANCE regelt das Lautstärkeverhältnis zwischen den Lautsprechern links und rechts.



10

GRUNDFUNKTIONEN

BASS +09

2 Nach Anwahl der entsprechenden Funktion wird die Einstellung mit »VOLUME« vorgenommen.
- Anzeige: Bässe um z.B. »+09« anheben.

RADIO NI

3 Zum Beenden der Einstellung »SOUND« so oft drücken, bis in der Anzeige wieder der eingestellte Sender erscheint.

Hinweis:

Nach ca. sechs Sekunden verlässt das Gerät den gewählten Bereich (FADER, BASS, TREBLE, BALANCE) automatisch.

Loudness ein- und ausschalten

Die **LOUD** (Loudness)-Funktion bewirkt bei geringer Lautstärke durch Anheben von Bässen und Höhen eine Klangverbesserung.

LOUD ON

1 »LOUD« so lange drücken, bis ein Signalton ertönt.
- Loudness ist eingeschaltet.

LOUD OFF

2 »LOUD« noch einmal drücken.
- Die Funktion ist deaktiviert.

DEUTSCH
11

EXPERT-BEDIENEbene

Damit die Bedienung des Gerätes so einfach wie möglich bleibt, befinden sich viele Komforteinstellungen, die nur einmal oder gelegentlich benötigt werden, auf einer zusätzlichen Bedienebene (EXPERT).



Mögliche EXPERT-Einstellungen

- Code-Einstellungen (»CODE/SAFE«).
- Kontrast des Anzeigefeldes (Display) (»DISPL 00«).
- Security-Leuchtanzeige Ein/Aus (»BLK OFF/ON«).
- Signalton Ein/Aus (»BEEP OFF/ON«).
- AM-Bereich sperren (»AM OFF/ON«).
- Automatischer Verkehrsfunk-Suchlauf Ein/Aus (»TP-IS OFF/ON«).
- Automatischer Wechsel des Regionalprogramms Ein/Aus (»REG OFF/ON«).
- Ein- und Ausschalten mit der Zündung (»IGN OFF/ON«).
- Stummschaltung bei Autotelefon-Betrieb, (»PHONE OFF/ON«).
- Eingangsempfindlichkeit bei CD- oder DAT-Betrieb (»ICD«).
- Lautstärkebegrenzung beim Einschalten (»DNL 00«).
- Mindestlautstärke für Verkehrsfunk-Durchsagen (»TRV-DL 00«).

EXPERT-Einstellungen ändern

EXPERT

1 Zum Einschalten »EXP« so lange drücken, bis der Signalton zu hören ist.

DNL 12

2 Mit »<<« und »>>« die gewünschte EXPERT-Einstellung (siehe oben) auswählen, z.B Lautstärkebegrenzung beim Einschalten.

DNL 10

3 Zum Aktivieren kurz »EXP« drücken.
- Anzeige: »DNL 12« blinkt, und der gewählte Sender ist in der angezeigten Lautstärke zu hören.

DNL 10

4 Mit »<<« oder »>>« die gewünschte Lautstärke einstellen. Mehrmaliges Drücken von »<<« oder »>>« ändert den Wert schrittweise, längeres Drücken setzt den automatischen Schnelldurchlauf in Gang.

5 Zum Beenden der Einstellung »EXP« kurz drücken.
- Anzeige: »DNL 10« wieder dauerhaft.

6 Zur Auswahl der nächsten Einstellung die Schritte 2 bis 5 wiederholen.

7 Zum Verlassen der Bedienebene »EXP« so lange drücken, bis der Signalton zu hören ist.

DEUTSCH
25

EXPERT-BEDIENEbene

Die Einstellungen im einzelnen

CODE

Code-Einstellungen. Siehe hierzu die genaue Anleitung ab Seite 28.
- Die Codierung ist nicht aktiviert.
- Die Codierung ist aktiviert.

SAFE

Kontrast des Anzeigefeldes.
- Anzeige: Skala »00« bis »60«.

BLK ON

Security-Leuchtanzeige Ein/Aus.
- Die Security-Leuchtdiode blinkt bei ausgeschaltetem Gerät und ausgeschalteter Zündung.
- Die Security-Leuchtdiode blinkt nicht.

BLK OFF

BEEP ON

Signalton Ein/Aus.
- Signalton als Funktionsbestätigung.
- Funktionsbestätigung durch kurzes Stummschalten der Lautsprecheranschlüsse.

BEEP OFF

AM ON

AM-Bereich Ein/Aus.
- Der AM-Bereich kann mit »RADIO« gewählt werden.
- Der AM-Bereich kann nicht angewählt werden; RADIO-Betrieb nur im FM-Bereich möglich.

AM OFF

Automatischer Verkehrsfunk-Suchlauf Ein/Aus.
Beim Verlassen des Versorgungsgebietes für das aktuell gehörte Verkehrsfunk-Programm.

TP-IS ON

- Automatische Verkehrsfunk-Sendersuche läuft.
- Automatische Verkehrsfunk-Sendersuche läuft nicht.

TP-IS OFF

Automatischer Wechsel des Regionalprogramms Ein/Aus.
Wenn ein RDS-Programm verschiedene Regionalsendungen anbietet, wechselt das Gerät auf das im Empfangsgebiet verfügbare Regionalprogramm.

REG ON

- Automatischer Wechsel des Regionalprogramms ist möglich.
- Kein Wechsel auf ein anderes Regionalprogramm.

REG OFF

EXPERT-BEDIENEbene

IGN ON

Ein- und Ausschalten mit der Zündung.
- Das Autoradio lässt sich mit der Zündung des Fahrzeugs ein- und ausschalten.

IGN OFF

- Ein- und Ausschalten des Gerätes nur mit »I«.

PHONE ON

Stummschaltung bei Autotelefon-Betrieb.
- Stummschaltung des Autoradios ist aktiviert.
- Stummschaltung ist deaktiviert.

PHONE OFF

Hinweis:
In diesem Fall muss das Telefon-Mutesignal angeschlossen sein.

ICD LOW

Eingangsempfindlichkeit bei CD- oder DAT-Betrieb und zum Anpassen eines CD-Wechslers.

ICD MID

- Niedrig.
- Mittel.
- Hoch.

ICD HIGH

Hinweis:
In diesem Fall muss eine der genannten Quellen angeschlossen sein.

DNL --

Lautstärkebegrenzung beim Einschalten.
- Keine Begrenzung.

DNL 20

- Maximale Lautstärke z.B. »20«.
- Anzeige: Skala »00« bis »16«.

Hinweis:
Die Lautstärke wird nur begrenzt, wenn sie beim Ausschalten des Gerätes höher als der eingestellte Wert war.

TRV-DL 16

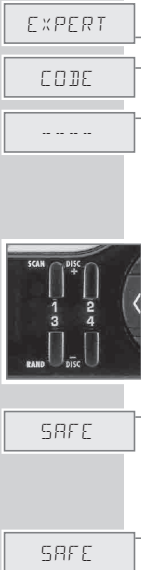
Mindestlautstärke für Verkehrsfunk-Durchsagen.
- Anzeige: Skala »05« bis »16«.

Hinweis:
Während der Einstellung ist die für Verkehrsfunk-Durchsagen gewählte Lautstärke zu hören.

DEUTSCH
27

CODIERUNG

Die Code-Nummer des Gerätes ist auf der Identity-Card verzeichnet. Die Codierung wurde nicht ab Werk aktiviert. Bei aktivierter Codierung des Gerätes ist dieses elektronisch gesichert, sobald es von der Fahrzeugbatterie bzw. der Dauerplus Klemme 30 getrennt wird. Nur durch erneute Eingabe der Code-Nummer kann es wieder in Betrieb genommen werden. Siehe hierzu auch die Einstellung auf Seite 26 im Abschnitt "EXPERT-Bedienenebene".



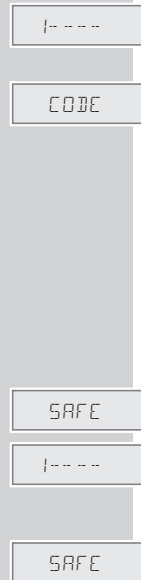
Codierung aktivieren

- 1 EXPERT-Bedienenebene wählen.
- 2 Mit »<<« oder »>>« die Anzeige »CODE« auswählen.
- 3 Kurz »EXP« drücken.
– Anzeige: »----« blinkt.
- 4 Eingabe der Code-Nummer (a) mit »<<« und »>>« oder (b) mit den Stationstasten »1«, »2«, »3«, »4«.
a) Bei längerem Drücken von »<<« oder »>>« startet die Fortschaltung im Schnellgang.
b) Bei Eingabe mit den Stationstasten:
Beispiel: Code-Nummer 1703
»1« 1 x kurz drücken »1-- --«
»2« 7 x kurz drücken »17-- --«
»3« 10 x kurz drücken »170--«
»4« 3 x kurz drücken »1703«
- 5 Zum Bestätigen der Eingabe kurz »EXP« drücken.
– Die Codierung ist aktiviert.
- 6 Zum Verlassen der EXPERT-Bedienenebene »EXP« so lange drücken, bis der Signalton zu hören ist.

Codierung deaktivieren

- 1 Soll das Gerät z.B. ausgebaut werden, EXPERT-Bedienenebene wählen und die Anzeige »SAFE« einstellen.

CODIERUNG



- 2 Zum Aktivieren der Einstellung kurz »EXP« drücken.
– Anzeige: »1-- --« blinkt.
- 3 Code-Nummer mit »<<« und »>>« oder mit den Stationstasten »1«, »2«, »3«, »4« eingeben.
- 4 Zum Bestätigen »EXP« drücken, bis in der Anzeige »CODE« erscheint.
– Die Codierung ist deaktiviert.

Hinweis:

Falls eine falsche Code-Nummer eingegeben wurde, bleibt »SAFE« in der Anzeige stehen, das Radio läuft nicht. Nochmals beginnen und dabei die Wartezeiten zwischen den Versuchen beachten. Siehe hierzu Seite 30.

Erneute Inbetriebnahme

Bei aktivierter Codierung ist das Gerät elektronisch gesichert, sobald es z.B. während eines Werkstattaufenthalts von der Fahrzeugbatterie bzw. der Spannungsversorgung (Dauerplus Klemme 30) getrennt wird. Zur erneuten Inbetriebnahme ist die Eingabe des Codes erforderlich.

- 1 Das Autoradio einschalten.
– Anzeige: vorübergehend »SAFE«, dann »1-- --«.
– Die »1« kennzeichnet die Anzahl der Eingabeversuche.
- 2 Code-Nummer mit »<<« und »>>« oder mit den Stationstasten »1«, »2«, »3«, »4« eingeben (Eingabe der Code-Nummer wie auf Seite 28 beschrieben).
- 3 Zur Bestätigung »EXP« drücken, bis in der Anzeige vorübergehend »SAFE« erscheint.
– Das Radio läuft.

Hinweis:

Falls eine falsche Code-Nummer eingegeben wurde, bleibt »SAFE« in der Anzeige stehen. Nochmals beginnen und dabei die Wartezeiten zwischen den Versuchen (Seite 30) beachten.

CODIERUNG

Wartezeiten

Damit die erneute Inbetriebnahme und das Deaktivieren der Codierung nicht durch Ausprobieren erreicht werden können, sind nach Fehlversuchen Wartezeiten vorgesehen. Während dieser läßt sich das Gerät zwar ein- und ausschalten, funktioniert aber nicht. Während der Wartezeit braucht das Gerät nicht eingeschaltet zu bleiben, muß aber an Dauerspannung + 12 V angeschlossen sein. Solange »SAFE« in der Anzeige steht, ist die Wartezeit nicht abgelaufen. Sie ist zu Ende, wenn in der Anzeige die Zahl des nächsten Versuchs zu sehen ist, z.B. »2-- --«. Die folgende Tabelle zeigt die Wartezeiten nach den einzelnen Versuchen:

- | | |
|--------|----------|
| 1..... | 21 Sek. |
| 2..... | 1,5 Min. |
| 3..... | 5,5 Min. |
| 4..... | 22 Min. |
| 5..... | 1,5 Std. |
| 6..... | 6,0 Std. |
| 7..... | 24 Std. |
| 8..... | 24 Std. |

Hinweis:

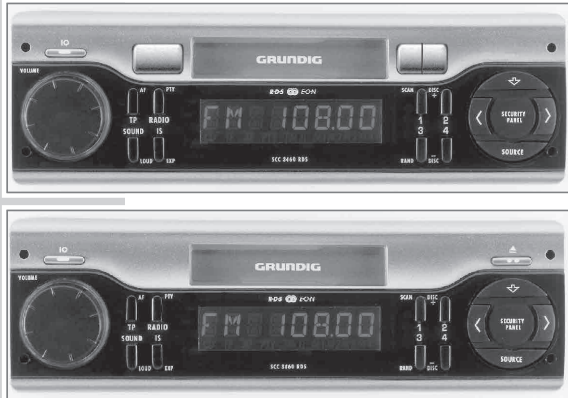
Nach dem siebten Versuch beträgt die Wartezeit stets 24 Stunden. Nach dem sechsten Fehlversuch empfiehlt es sich, die entsprechenden Einstellungen vom Fachhändler durchführen zu lassen.

Operating Hints

This chapter contains excerpts from the operating instructions. For further particulars please refer to the appropriate user instructions the part number of which is indicated in the relevant spare parts list.

OVERVIEW

Controls



General

- IO** On/off.
- VOLUME** Volume control knob.
- SOUND/LOUD** Pressed briefly: FADER, BASS, TREBLE and BALANCE sound settings. Pressed longer: Loudness function.
- SOURCE** Selects RADIO or CD as the input source.
- < >** Forward/back buttons.
- 🔓** Unlocks the control unit.

Radio mode

- RADIO/PTY** Pressed briefly: RADIO input source, selects the frequency band (FM, AM). Pressed longer: PTY function.
- IS/EXP** Pressed briefly: Intelligent station search. Pressed longer: EXPERT level (advanced functions, custom settings).

ENGLISH
7

OVERVIEW

Display



Display for input sources (RADIO, CD, AUX) and settings

- e.g. FM 2 FM band (1-3).
- e.g. FM 87.50 FM band, frequency.
- e.g. AM AM band.
- e.g. ANTENNE Station name.
- e.g. TAPE A/B Cassette function.
- e.g. EXPERT EXPERT level.

Symbols and abbreviations

- 🔊** Stereo reception.
- TP** Standby mode for traffic news is activated.
- AF** Alternative frequencies are activated.
- PTY** PTY function is activated.
- M 1, 2, 3, 4** Preset button number of the selected station 1, 2, 3, 4.

ENGLISH
9

OVERVIEW

- < >** Station selection, manual tuning, selecting programme types (PTY).
- TP/AF** Pressed briefly: Standby mode for radio traffic news. Pressed longer: Selecting alternative frequencies.
- 1, 2, 3, 4** Preset buttons for storing various programme types and stations.

Cassette mode SCC 3400 RDS

- ↔** Changes the side of the tape.
- ▶▶ ◀◀** Fast forward and rewind.
- ▲** Ejects the tape.

Cassette mode SCC 3460 RDS

- ●** Changes the side of the tape.
- < >** Fast forward and rewind, back to the beginning of the track/forward to the start of the next track.
- ▲** Ejects the tape.

CD mode with CD changer

- SCAN** Plays the introductions of CD tracks.
- RAND** Plays CD tracks in random order.
- DISC+/DISC-** CD selection with connected CD changer.

8

BASIC FUNCTIONS

Switching on and off

- 1 To switch on and off press »IO«.

Note:

If the device is switched on while the ignition is on, it then switches off with the ignition and then on again, provided the A 4 contact is connected to terminal 15 of the vehicle (see page 29). To deactivate this function see page 24, EXPERT level.

If the ignition is off, the device automatically switches off after an hour to avoid running down the battery. See also page 29, A 4.

Caution:

When the radio is switched on the automatic antenna extends! Therefore switch off the device before entering a car wash!

Volume and tone settings

Setting the volume

- 1 Turn the »VOLUME« knob.
 - The display shows the set volume (Scale »00« to »45«).

Tone settings

The following applies to FADER, BASS, TREBLE and BALANCE:

- 1 Press »SOUND« until the function is selected.
 - FADER enables you to balance the volume between the front and rear loudspeakers.
 - BASS changes the bass setting (Scale »-14« to »+14«).
 - TREBLE changes the treble setting. (Scale »-14« to »+14«).
 - BALANCE enables you to balance the volume between the left and right loudspeakers.

10

BASIC FUNCTIONS



- Once you have selected the function you require, set the level using the »VOLUME« knob.
 - Display: Bass level raised by »+09«.
- To finish the setting keep pressing the »SOUND« button until the selected station appears in the display.

Note:
After approximately six seconds the device quits the selected function (FADER, BASS, TREBLE, BALANCE) automatically.

Loudness

The **LOUD** (Loudness) function raises the bass and treble levels to improve the sound at low volumes.

- Press »LOUD« until you hear a signal.
 - Loudness is activated.
- Press »LOUD« again.
 - The function is deactivated.

EXPERT LEVEL

To make the use of the device as simple as possible, a number of custom settings which are only required once or very occasionally are located on a special operating level (EXPERT).

Optional EXPERT settings

- Code settings (»CODE/SAFE«).
- Display contrast (»DISPL 00«).
- Security LED on/off (»BLK OFF/ON«).
- Signal tone on/off (»BEEP OFF/ON«).
- Deactivate AM band (»AM OFF/ON«).
- Automatic traffic news search on/off (»TP-IS OFF/ON«).
- Automatic change of regional stations on/off (»REG OFF/ON«).
- Switching on and off with ignition (»IGN OFF/ON«).
- Muting in car phone mode (»PHONE OFF/ON«).
- Input sensitivity in CD or DAT mode (»MCD«).
- Volume limit after switching on (»VOL 00«).
- Minimum volume for traffic news (»TRVOL 00«).

Changing EXPERT settings



- To enter expert level keep pressing »EXP« until you hear the signal.
- Press »<<« and »>>« to select the required EXPERT setting (see above), for example volume limit on switching on.
- To activate it, briefly press the »EXP« button.
 - Display: »VOL 12« flashes and you can hear the selected station at the selected volume.
- Press »<<« or »>>« to select the required volume. Press the »<<« or »>>« buttons to increase or decrease the value incrementally, or hold them down for a rapid run-through.
- Briefly press »EXP« to conclude the setting.
 - Display: »VOL 10« ceases to flash.
- To select the next setting repeat steps 2 to 5.
- To quit expert level keep pressing »EXP« until you hear the signal.

EXPERT LEVEL

The individual settings



- Code settings.** See the detailed instructions starting on page 25.
 - Coding is deactivated.
 - Coding is activated.
- Display contrast.**
 - Display: Scale »00« to »60«.
- Security LED on/off.**
 - The security LED flashes if the device is off and so is the ignition.
 - The security LED does not flash.
- Signal tone on/off.**
 - A signal tone confirms functions.
 - Functions are confirmed by a brief muting of the loudspeakers.
- AM band on/off**
 - The AM band can be selected by pressing »RADIO«.
 - The AM band cannot be selected. The radio can only be used in FM mode.
- Automatic traffic news search on/off.**
When leaving the reception area for the traffic news station you are currently listening.
 - An automatic traffic news search takes place.
 - No automatic traffic news search takes place.
- Automatic change of regional stations on/off.**
If an RDS station offers various local programmes, the device switches to the regional station available in the current reception area.
 - Automatic change of regional stations is possible.
 - No automatic change of regional programmes.

EXPERT LEVEL



- Switching on and off with ignition.**
 - The car radio can be switched on and off with the vehicle ignition.
 - The device can only be switched on and off by pressing »O«.
- Note:**
In this case the A 4 contact (see page 30) must be connected to terminal 15 of the vehicle.
- Muting in car phone mode.**
 - Muting of the car radio is activated.
 - Muting is deactivated.
- Note:**
In this case the telephone mute signal must be connected.
- Input sensitivity for CD or DAT operation and for adapting to a CD changer.**
 - Low.
 - Medium.
 - High.
- Note:**
In this case one of the sources named above must be connected.
- Volume limit after switching on.**
 - No limit.
 - Maximum volume, e.g. »20«.
 - Display: Scale »00« to »15«.
- Note:**
The volume is only limited if it was higher than the value set here when you switched off the device.
- Minimum volume for traffic news.**
 - Display: Scale »05« to »15«.
- Note:**
While you are making this setting the car radio plays at the selected volume for traffic news.

CODING

The code number for the device can be found on the identity card. Coding is not activated by default. If you activate coding, the device is electronically locked as soon as it is disconnected from the vehicle battery or the continuous positive terminal 30. It can only be switched on again if the code number is re-entered. See also the setting on page 23 in the "EXPERT level" section.

Activating coding

- 1 Select EXPERT level.
- 2 Press »<<« or »>>« to select »CODE« in the display.
- 3 Briefly press »EXP« .
– Display: »1 - - - -« flashes.
- 4 Enter the code number (a) using »<<« and »>>« or (b) using the station buttons »1«, »2«, »3«, »4«.
 - a) Hold down »<<« or »>>« for fast selection.
 - b) Using the station buttons:

Example: Code number 1703

»1«	Press briefly once	»1 - - - -«
»2«	Press briefly seven times	»1 7 - - -«
»3«	Press briefly ten times	»1 7 0 - -«
»4«	Press briefly three times	»1 7 0 3«
- 5 Briefly press »EXP« to confirm.
– Coding is activated.
- 6 To quit EXPERT level hold down »EXP« until you hear the signal.

Deactivating coding

- 1 If, for example, you want to remove the device, select EXPERT level and select »SAFE« on the display.

CODING

- 2 Briefly press »EXP« to activate the setting.
– Display: »1 - - - -« flashes.
- 3 Enter the code number using »<<« and »>>« or using the station buttons »1«, »2«, »3«, »4«.
- 4 To confirm the setting, press »EXP« until »CODE« appears in the display.
– Coding is deactivated.

Note:

If you enter an incorrect code number »SAFE« remains in the display and the radio cannot be switched on. Start again, taking note of the waiting time between attempts. See page 27 for information on waiting times.

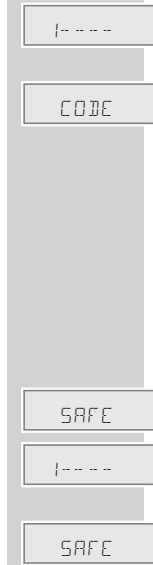
Renewed operation

If you activate coding, the device is electronically locked as soon as it is disconnected from the vehicle battery or the continuous positive terminal 30, which may be the case if the car has been in the garage for repairs. To use the radio again you must first enter the code.

- 1 Switch on the car radio.
– Display: temporarily »SAFE«, then »1 - - - -«.
– »1« shows the number of attempts at entering the code.
- 2 Enter the code number using »<<« and »>>« or using the station buttons »1«, »2«, »3«, »4« (as described on page 26).
- 3 To confirm, press »EXP« until »SAFE« briefly appears in the display.
– The radio switches on.

Note:

If you enter an incorrect code number »SAFE« remains in the display. Start again, taking note of the waiting time between attempts (see page 27).



CODING

Waiting times

In order to prevent unauthorised persons from switching on the radio and deactivating the coding by trial and error, waiting times are set between attempted code entries. During these times the device can be switched on and off, but it will not work.

The device does not need to be switched on during the waiting time, but it does need to be connected to the permanent +12 V supply. »SAFE« in the display means that the waiting time has not yet elapsed. When the waiting time has elapsed the number of the next attempt appears in the display, for example »2 - - - -«. The following table shows the waiting times after each attempt:

1	21 sec.
2	1.5 min.
3	5.5 min.
4	22 min.
5	1.5 hrs.
6	6.0 hrs.
7	24 hrs.
8	24 hrs.

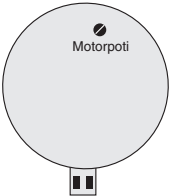
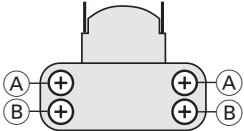
Note:

The waiting time is 24 hours for each subsequent attempt. After the sixth incorrect we recommend that you have your specialist dealer enter the code.

Abgleichvorschriften

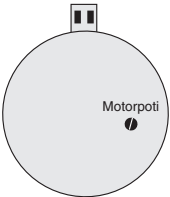
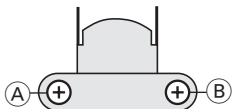
Cassettenlaufwerk SCC 3400 RDS

Messgeräte: NF-Voltmeter, Frequenzzähler, Test-Cassette 3150Hz (z.B. 448A), Test-Cassette 10kHz (z.B. 448A).

Abgleich	Vorbereitung	Abgleichvorgang
1. Bandgeschwindigkeit	Frequenzzähler an Lautsprecher-Ausgang anschließen. Test Cassette 3150Hz abspielen.	Mit Motorpoti auf 3150Hz einstellen. 
2. Azimut	NF-Voltmeter an Lautsprecher-Ausgang anschließen. Test Cassette 10kHz abspielen.	In Laufrichtung "TAPE A" mit beiden Schrauben (A) (bzw. in Laufrichtung "TAPE B" mit beiden Schrauben (B)) auf maximalen und möglichst gleichen Pegel auf beiden Kanälen einstellen. 

Cassettenlaufwerk SCC 3460 RDS

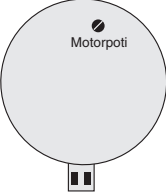
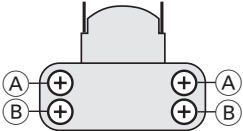
Messgeräte: NF-Voltmeter, Frequenzzähler, Test-Cassette 3150Hz (z.B. 448A), Test-Cassette 10kHz (z.B. 448A).

Abgleich	Vorbereitung	Abgleichvorgang
1. Bandgeschwindigkeit	Frequenzzähler an Lautsprecher-Ausgang anschließen. Test Cassette 3150Hz abspielen.	Mit Motorpoti auf 3150Hz einstellen. 
2. Azimut	NF-Voltmeter an Lautsprecher-Ausgang anschließen. Test Cassette 10kHz abspielen.	Wechselweise in Laufrichtung "TAPE A" mit Schraube (B) und in Laufrichtung "TAPE B" mit Schraube (A) auf maximalen und möglichst gleichen Pegel auf beiden Kanälen einstellen. 

Adjustment Procedures

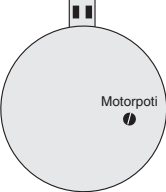
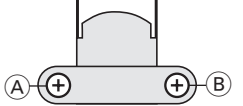
Cassette Drive SCC 3400 RDS

Test equipment: AF Voltmeter, Frequency Counter, Test Cassette 3150Hz (z.B. 448A), Test Cassette 10kHz (z.B. 448A).

Adjustment	Preparation	Adjustment Procedure
1. Tape Speed	Connect Frequency Counter to Loudspeaker Output . Play Test Cassette 3150Hz .	With Motorpoti adjust for 3150Hz . 
2. Azimuth	Connect AF Voltmeter to Loudspeaker Outputs . Play Test Cassette 10kHz .	In direction "TAPE A" adjust both screws (A) (resp. in direction "TAPE B" with screws (B)) for maximal and equal level on both channels. 

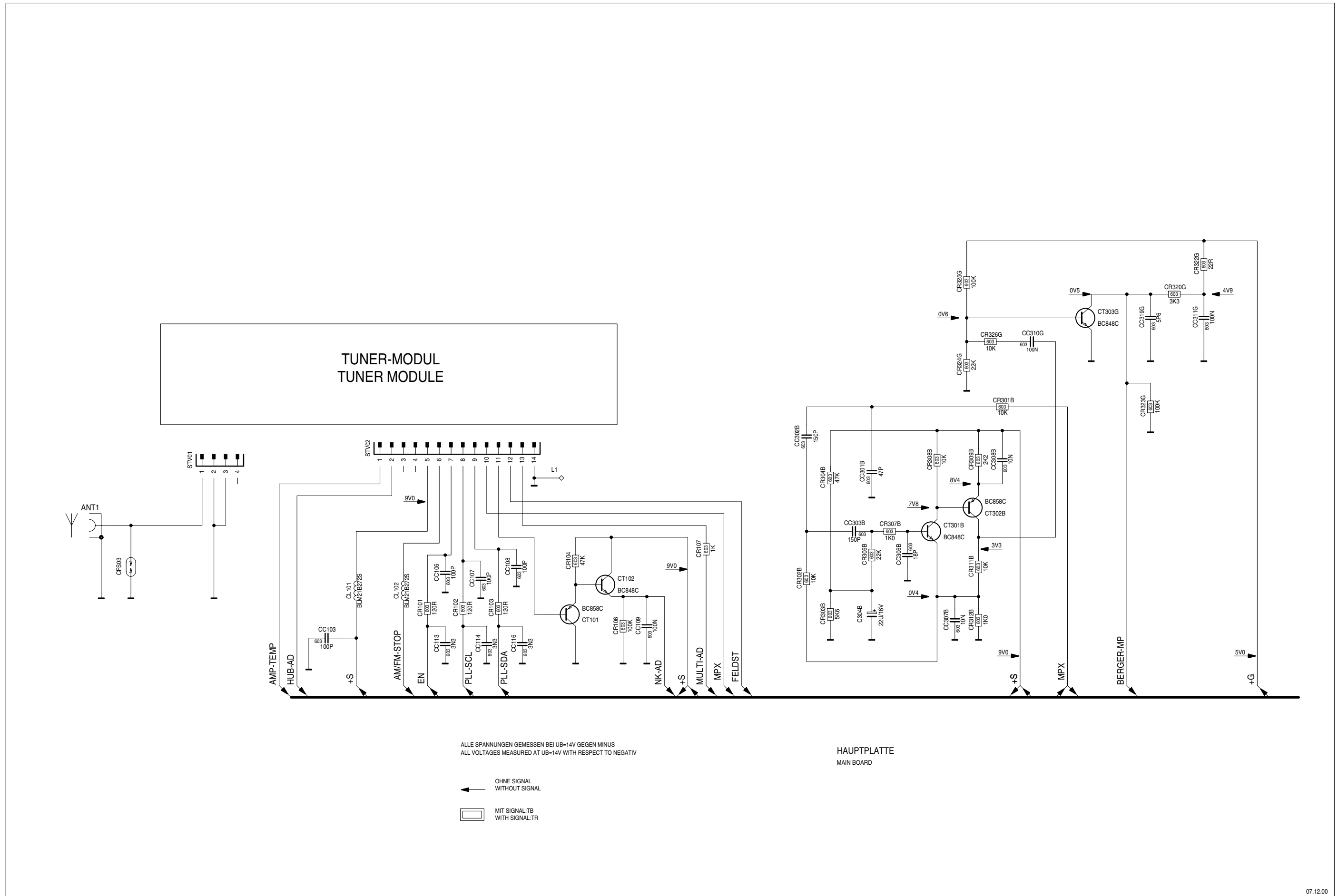
Cassette Drive SCC 3460 RDS

Test equipment: AF Voltmeter, Frequency Counter, Test Cassette 3150Hz (z.B. 448A), Test Cassette 10kHz (z.B. 448A).

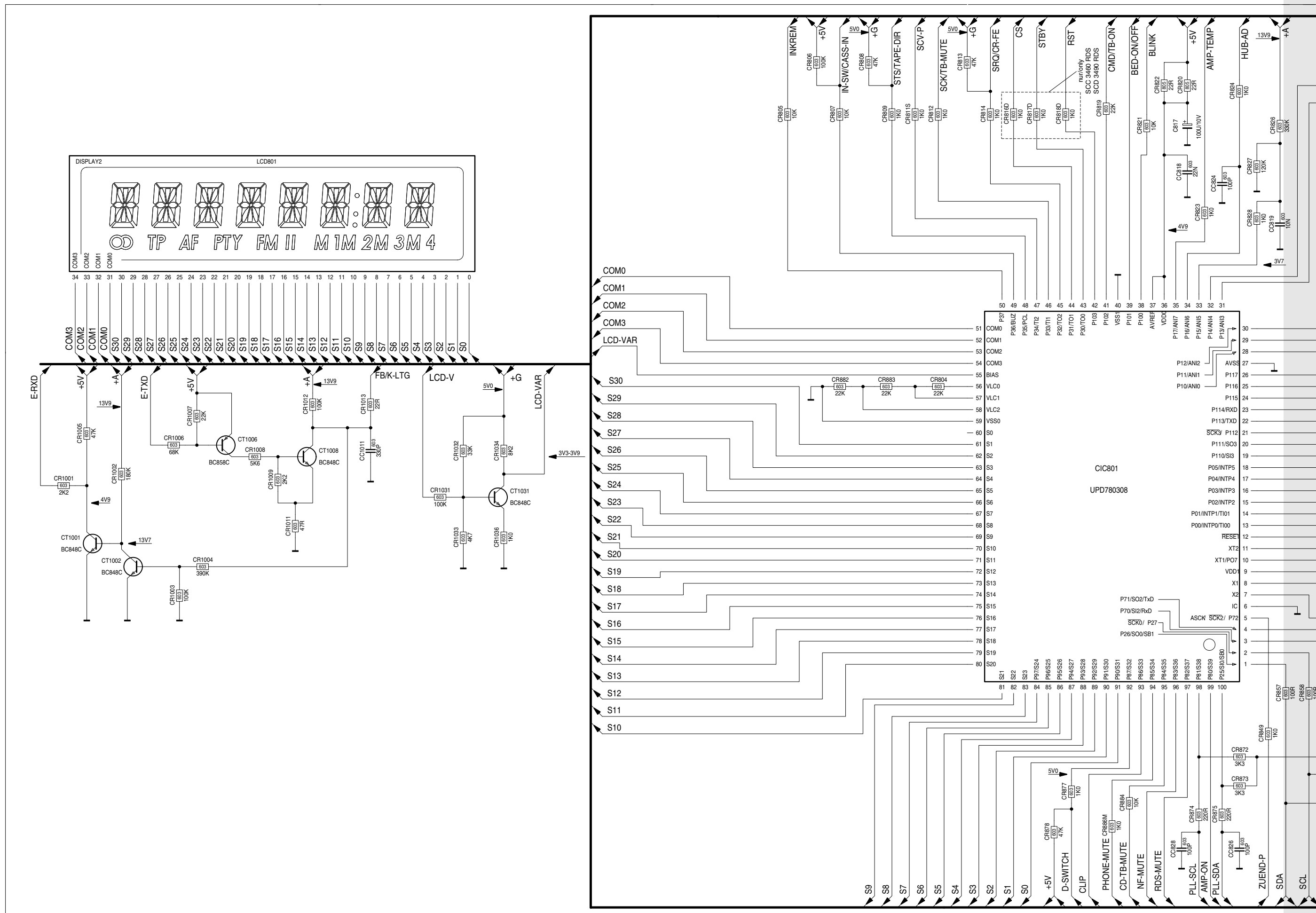
Adjustment	Preparation	Adjustment Procedure
1. Tape Speed	Connect Frequency Counter to Loudspeaker Output . Play Test Cassette 3150Hz .	With Motorpoti adjust for 3150Hz . 
2. Azimuth	Connect AF Voltmeter to Loudspeaker Outputs . Play Test Cassette 10kHz .	Alternating adjust in direction "TAPE A" with screws (B) and in direction "TAPE B" with screw (A) for maximal and equal level on both channels. 

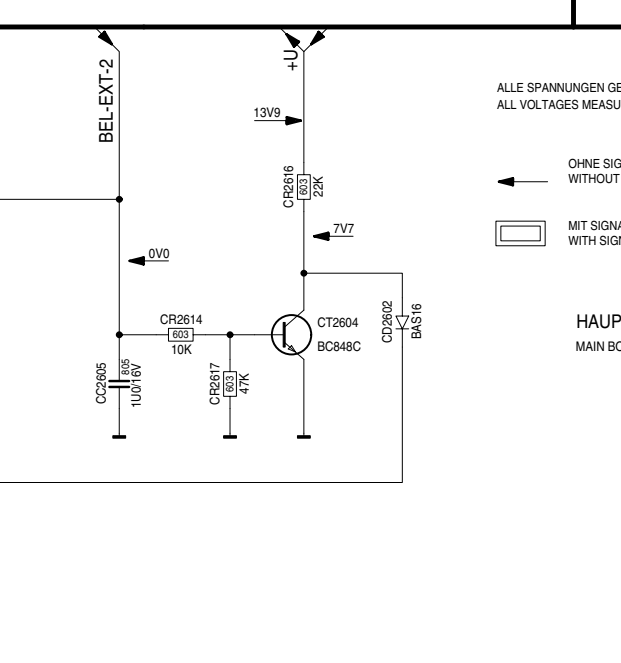
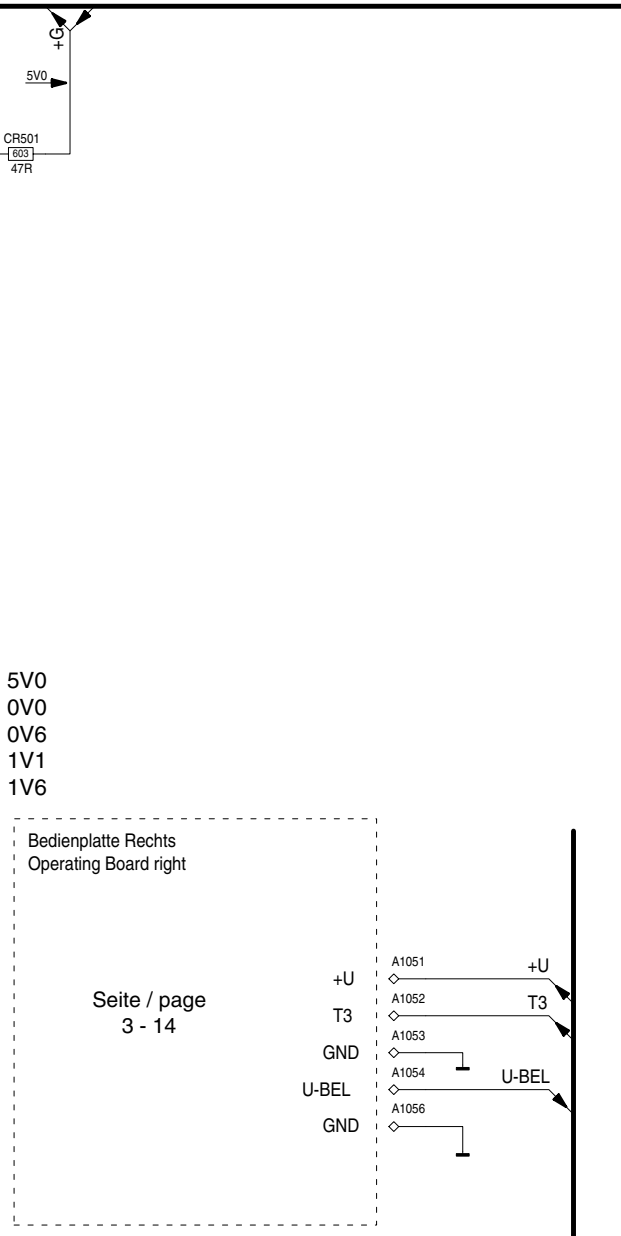
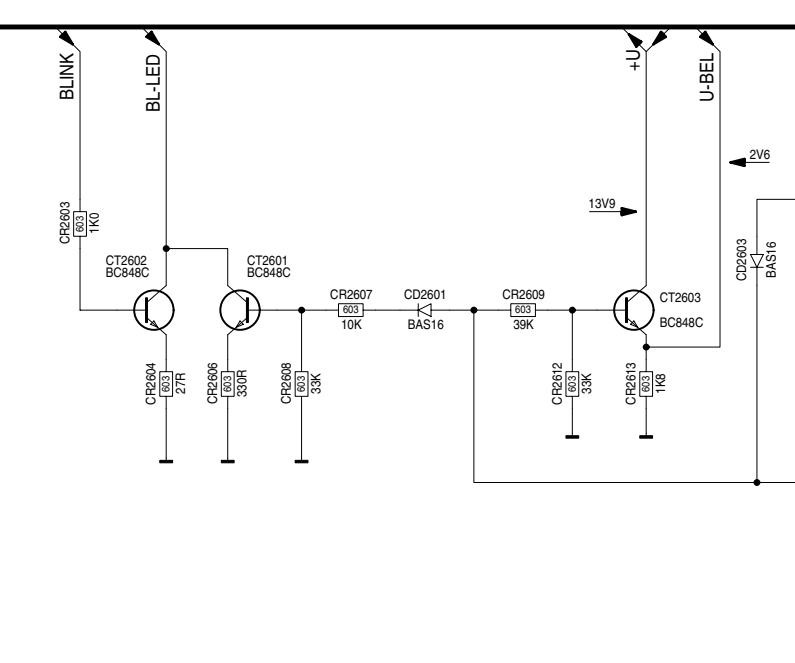
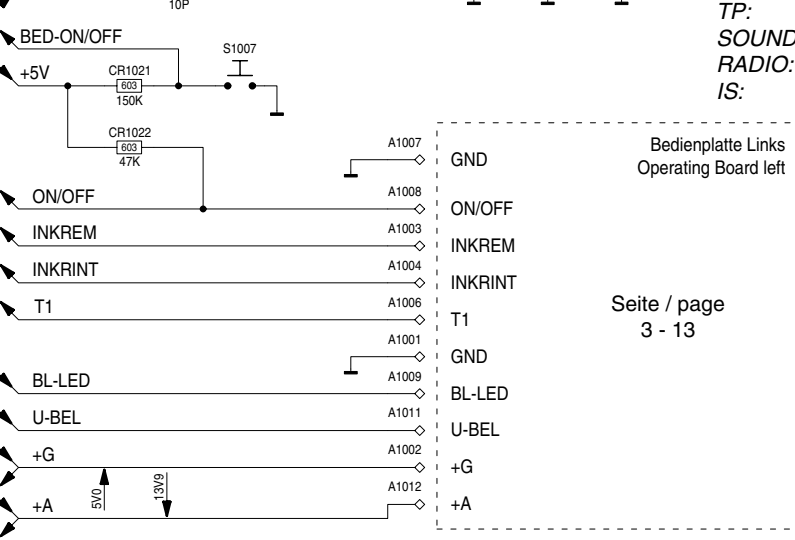
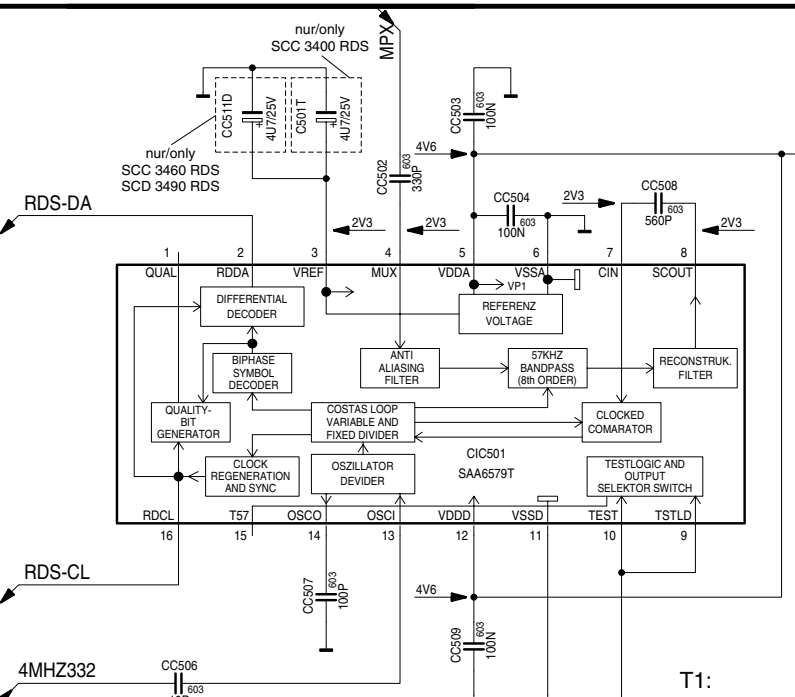
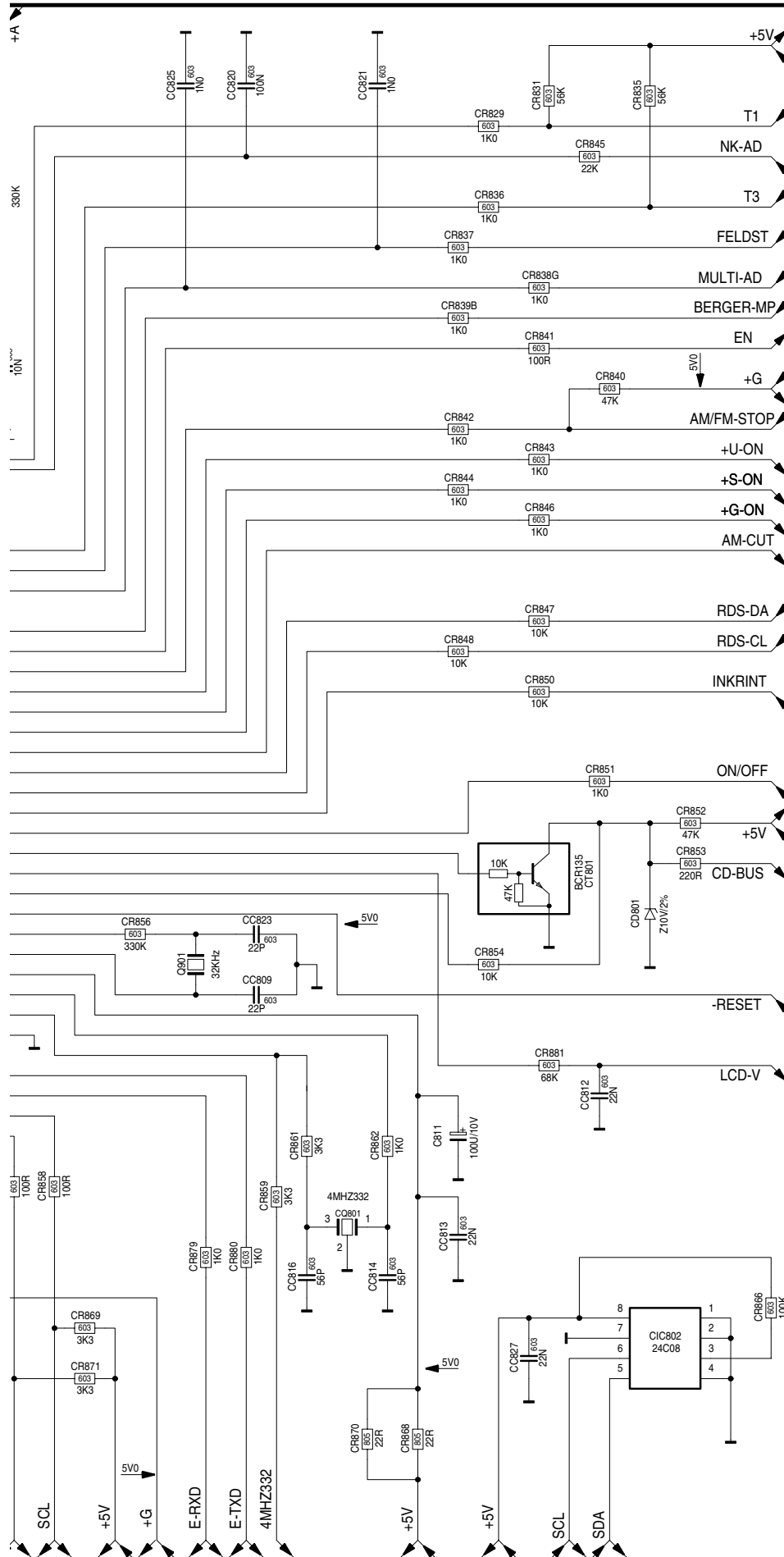
Schaltpläne und Platinenabbildungen / Circuit Diagrams and Layout of the PCBs

HF-Teil / RF Part



Prozessor-Teil / Processor Part





T1: 5V0
 TP: 0V0
 SOUND: 0V6
 RADIO: 1V1
 IS: 1V6

T3: 5V0
 SOURCE: 0V0
 >: 0V5
 EJECT: 1V1
 <: 2V0
 1: 3V0
 3: 3V7
 4: 4V3

ALLE SPANNUNGEN GEMESSEN BEI UB=14V GEGEN MINUS
 ALL VOLTAGES MEASURED AT UB=14V WITH RESPECT TO NEGATIV

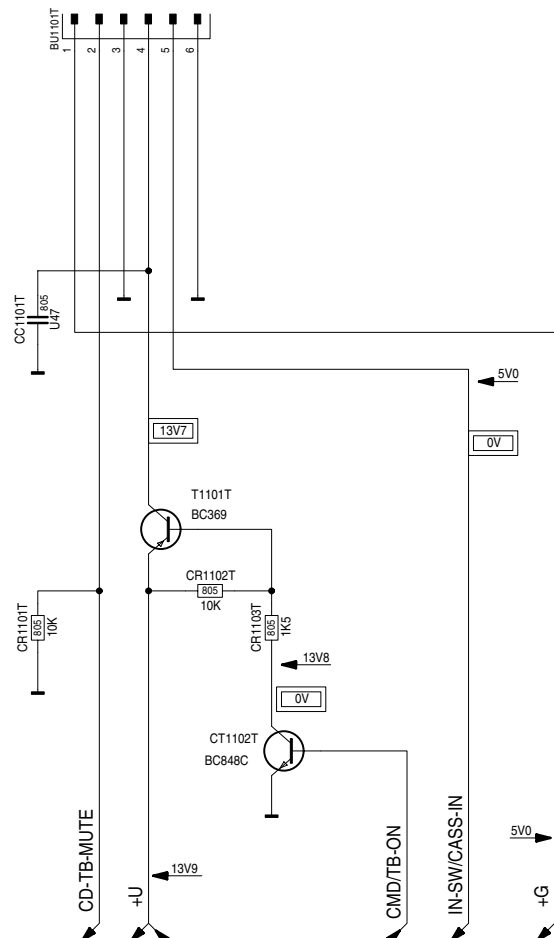
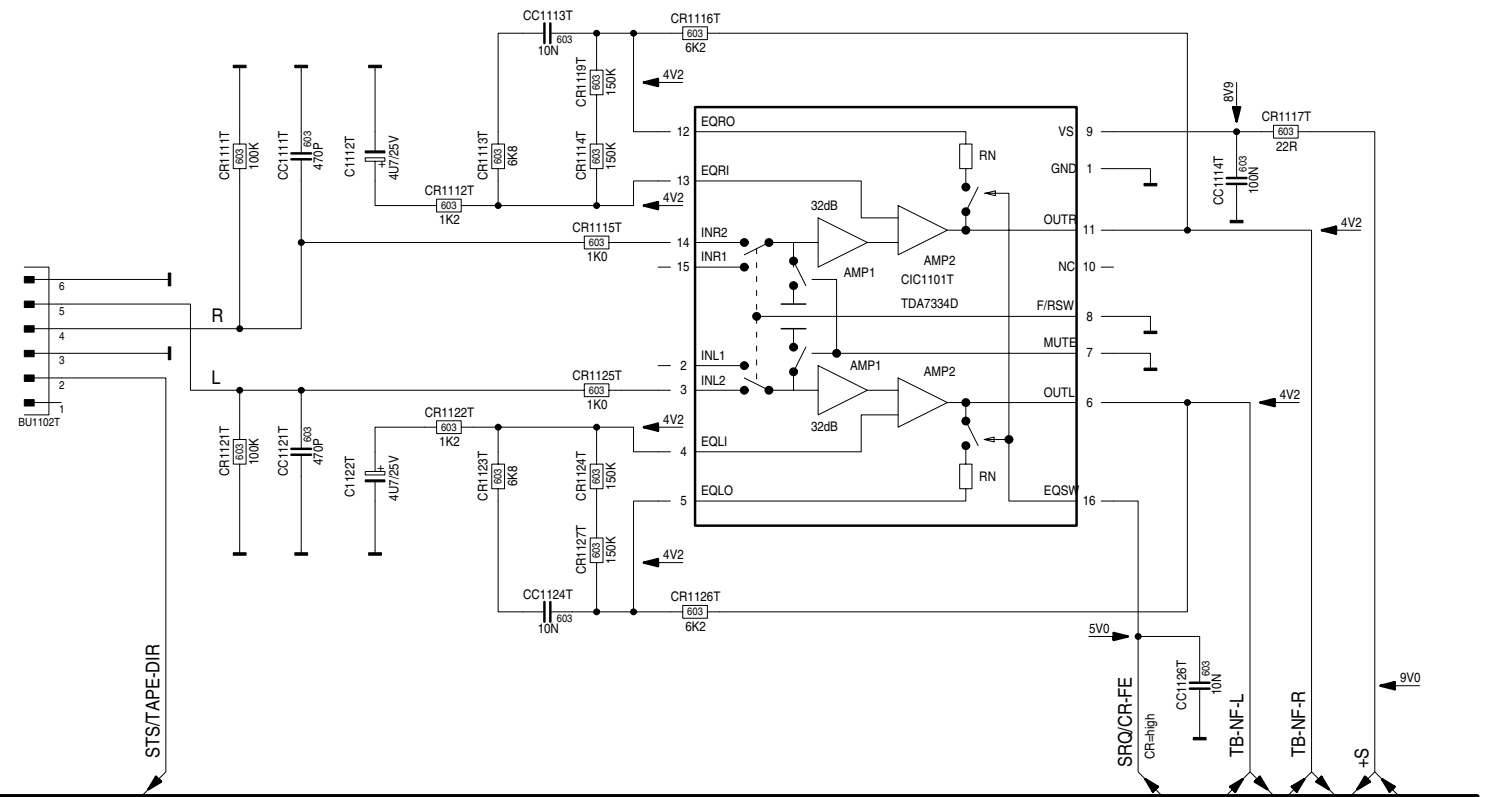
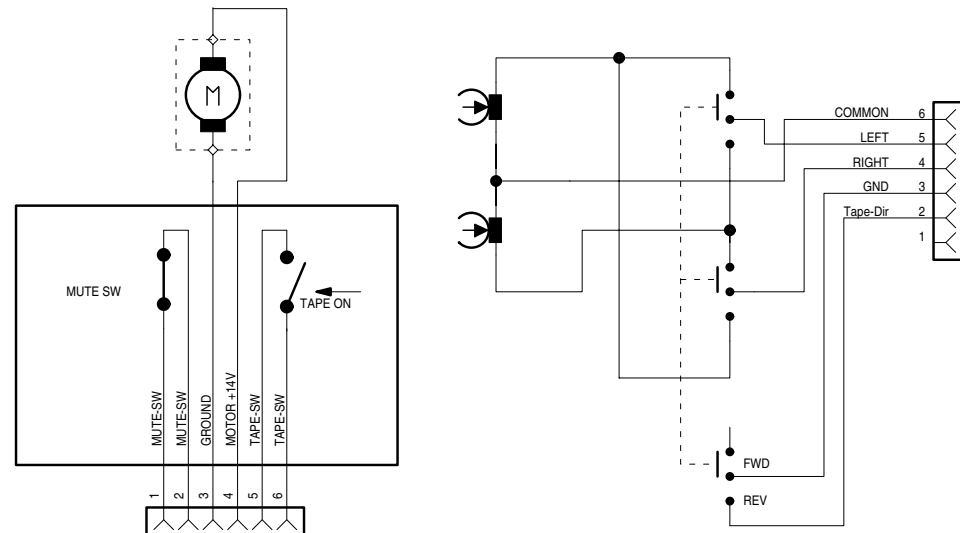
OHNE SIGNAL
 WITHOUT SIGNAL
 MIT SIGNAL-TB
 WITH SIGNAL-TB

HAUPTPLATTE
 MAIN BOARD

nur/only
SCC 3400 RDS

ENTZERRER-VORVERSTÄRKER
EQUALIZING PREAMPLIFIER

TN 705
STEREO-AUTOREVERSE-LAUFWERK
STEREO/DRIVE MECHANISM



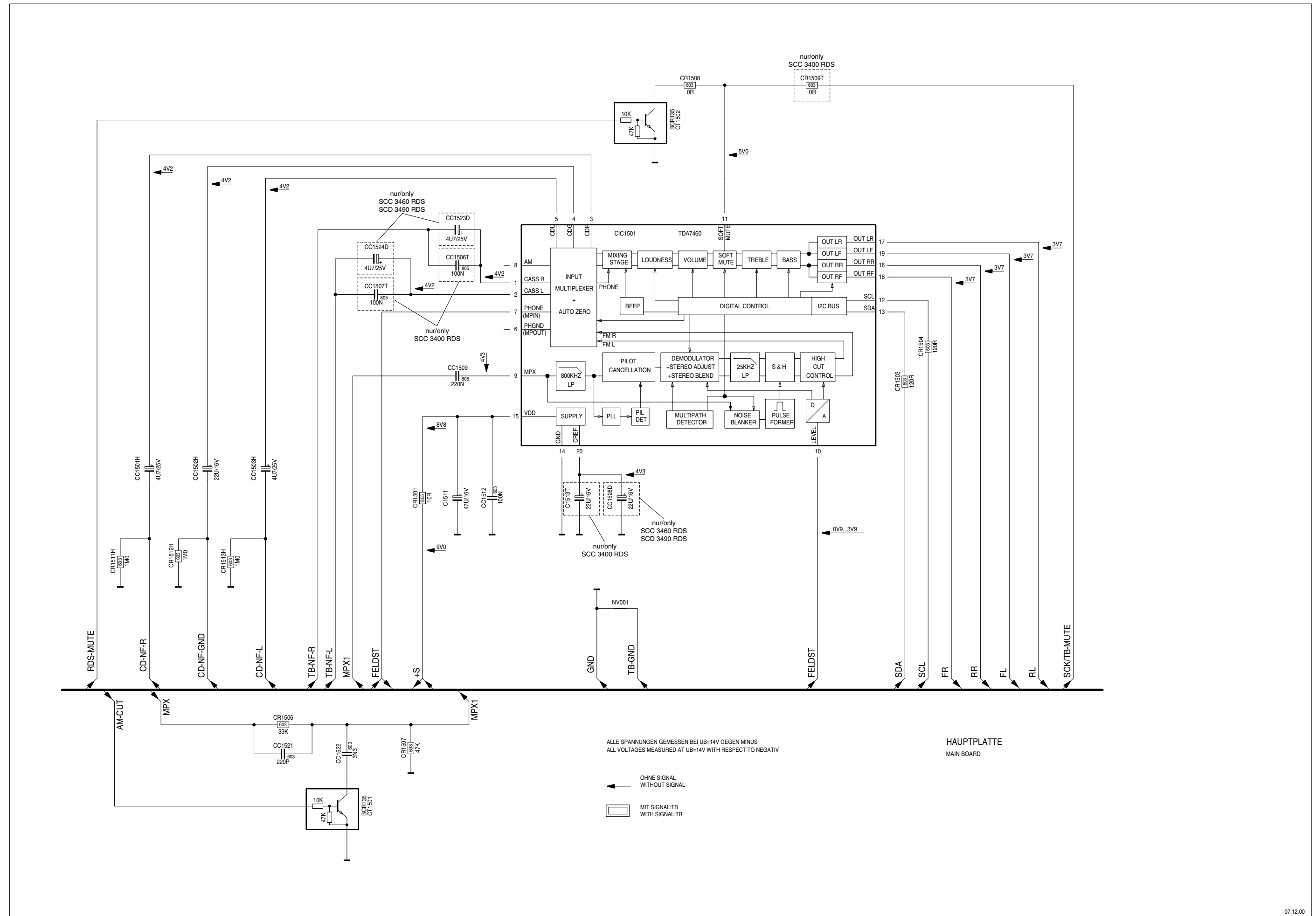
ALLE SPANNUNGEN GEMESSEN BEI UB=14V GEGEN MINUS
ALL VOLTAGES MEASURED AT UB=14V WITH RESPECT TO NEGATIV

← OHNE SIGNAL
WITHOUT SIGNAL

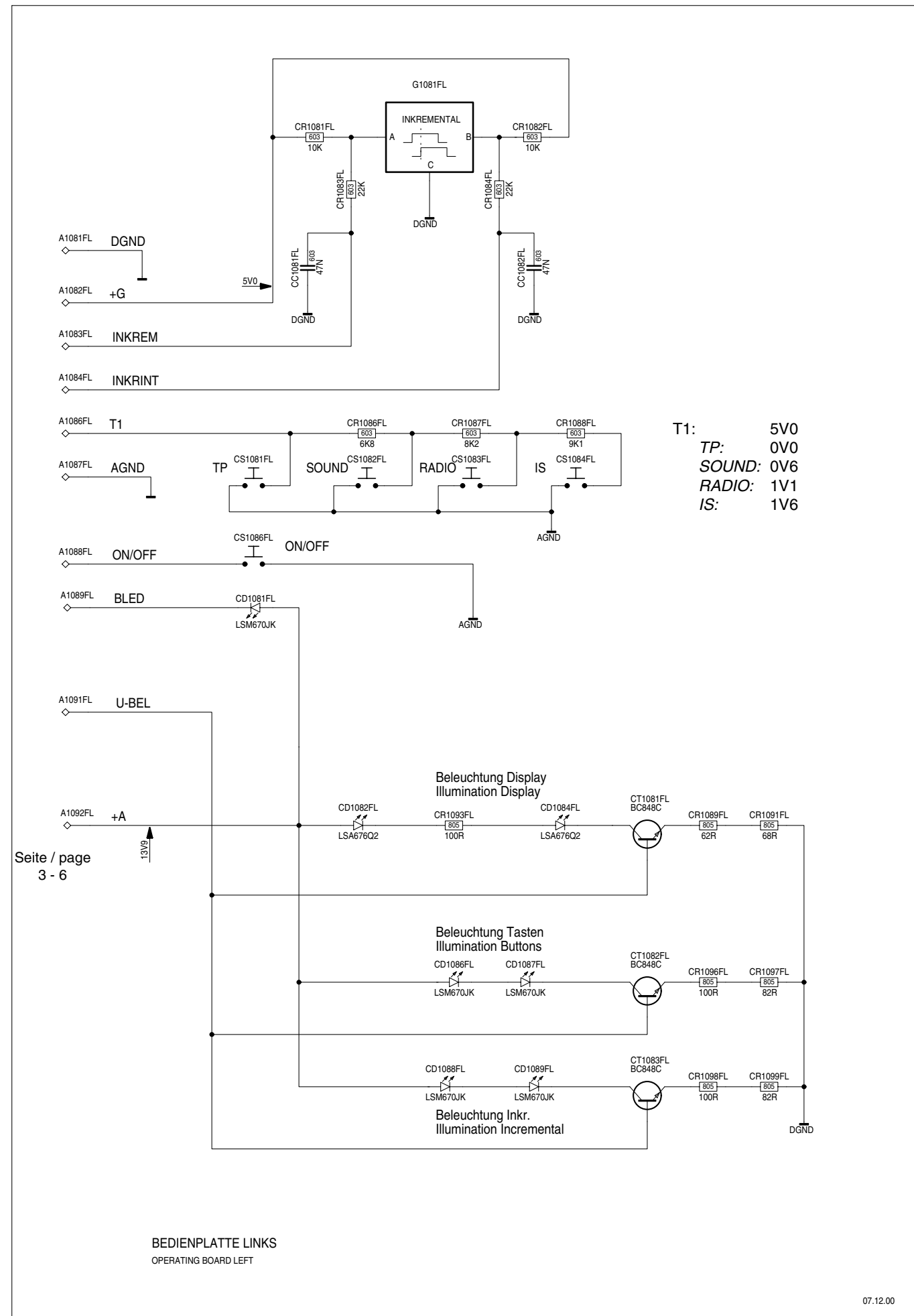
▭ MIT SIGNAL-TB
WITH SIGNAL-TR

HAUPTPLATTE
MAIN BOARD

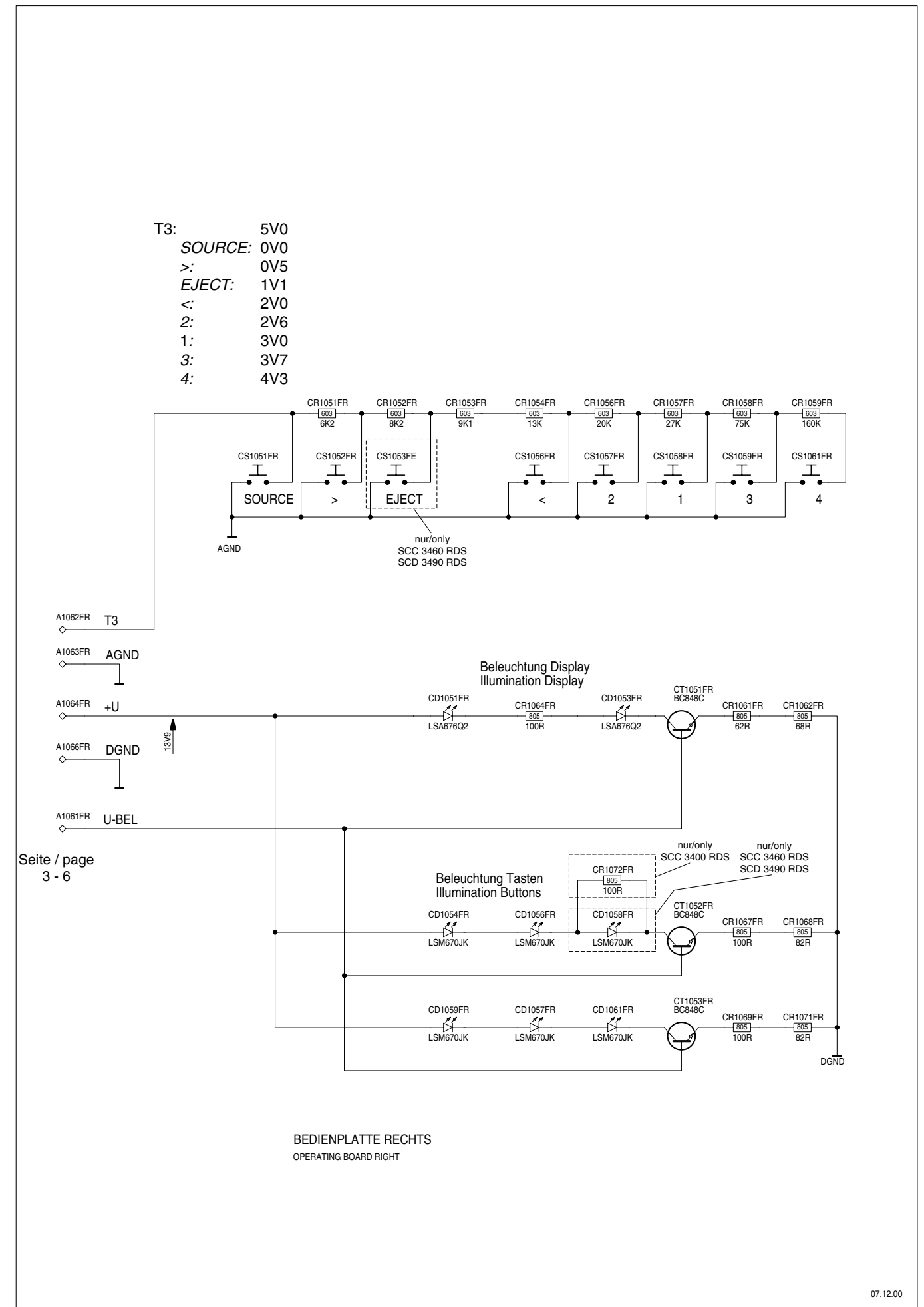
Klangsteller / Sound Control



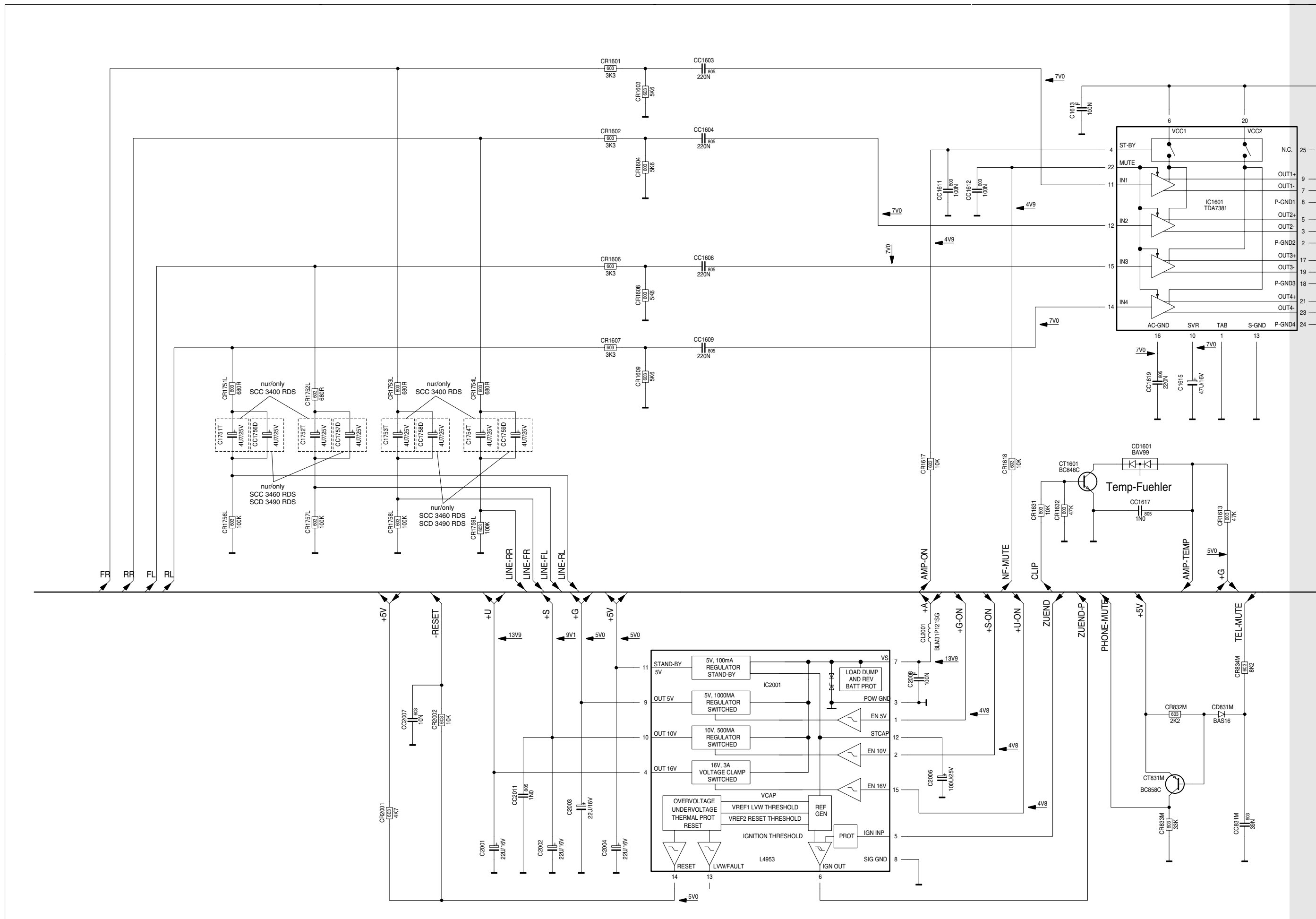
Bedienplatte links / Operating Board left

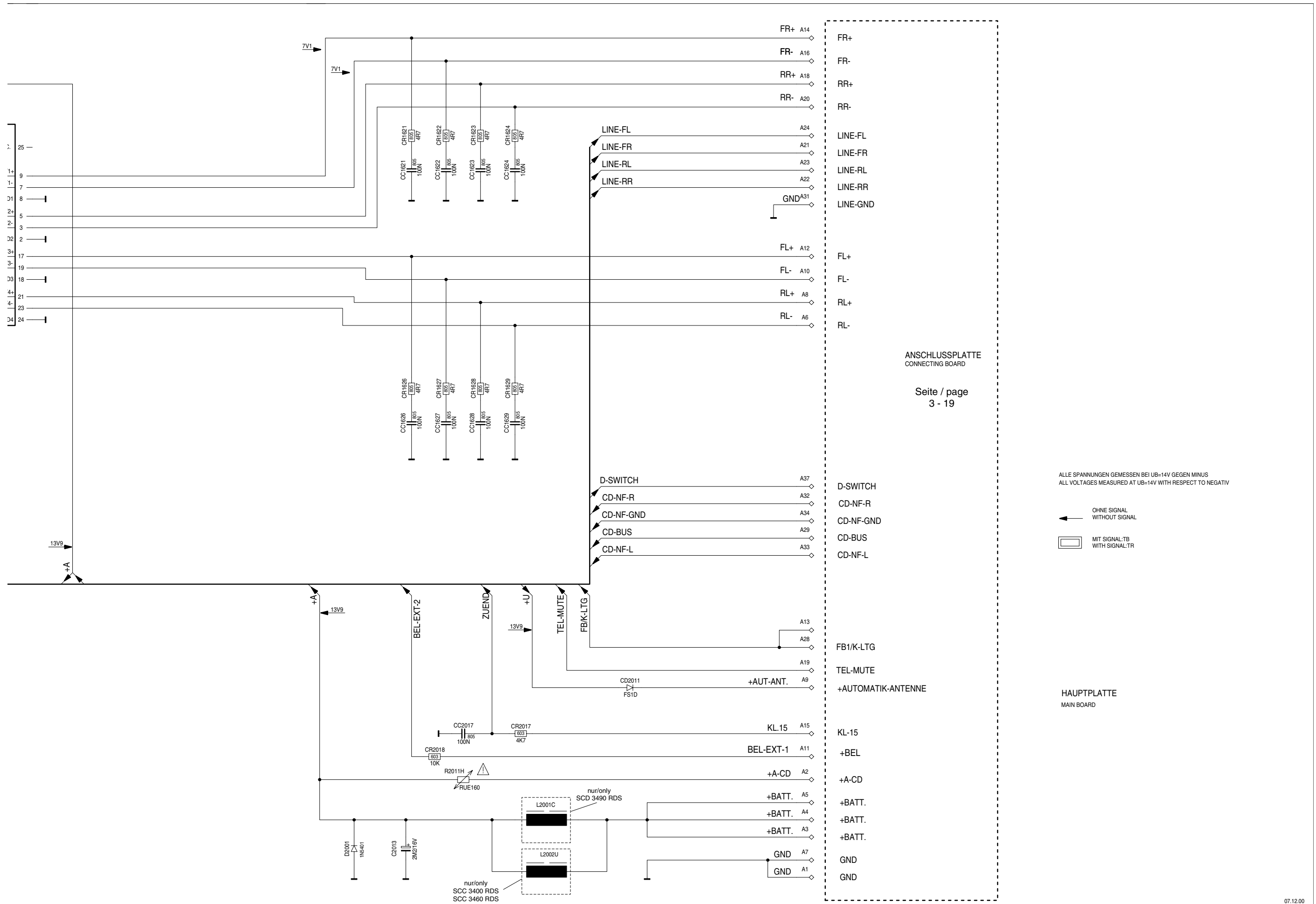


Bedienplatte rechts / Operating Board right



NF-Teil / AF Part





ANSCHLUSSPLATTE
CONNECTING BOARD

Seite / page
3 - 19

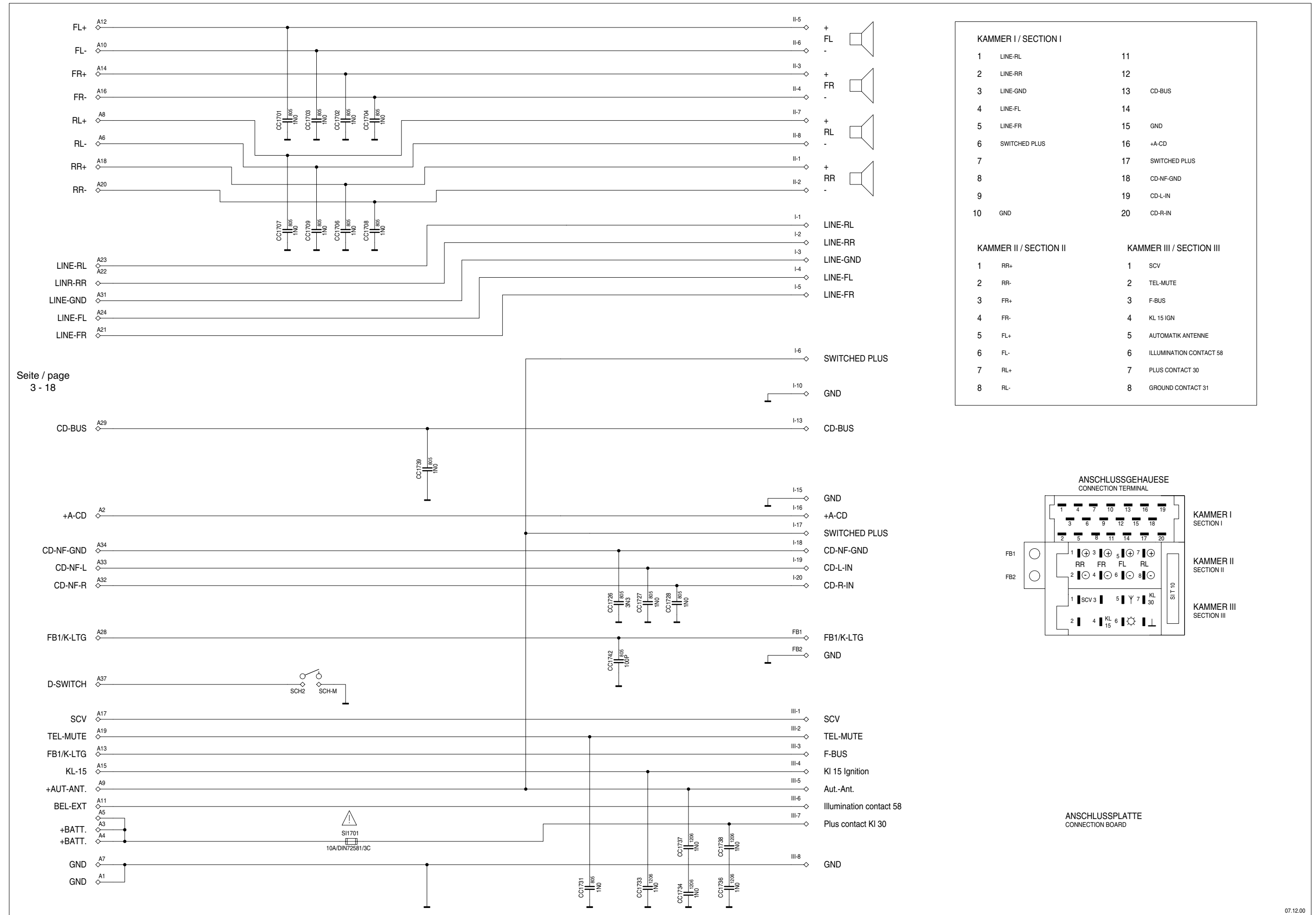
ALLE SPANNUNGEN GEMESSEN BEI UB=14V GEGEN MINUS
ALL VOLTAGES MEASURED AT UB=14V WITH RESPECT TO NEGATIV

OHNE SIGNAL
WITHOUT SIGNAL

MIT SIGNAL:TB
WITH SIGNAL:TR

HAUPTPLATTE
MAIN BOARD

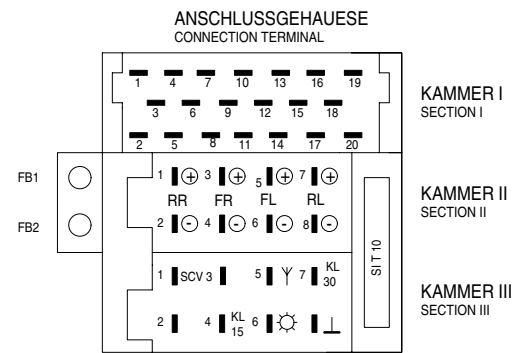
Anschluss-Platte / Connection Board



KAMMER I / SECTION I			
1	LINE-RL	11	
2	LINE-RR	12	
3	LINE-GND	13	CD-BUS
4	LINE-FL	14	
5	LINE-FR	15	GND
6	SWITCHED PLUS	16	+A-CD
7		17	SWITCHED PLUS
8		18	CD-NF-GND
9		19	CD-L-IN
10	GND	20	CD-R-IN

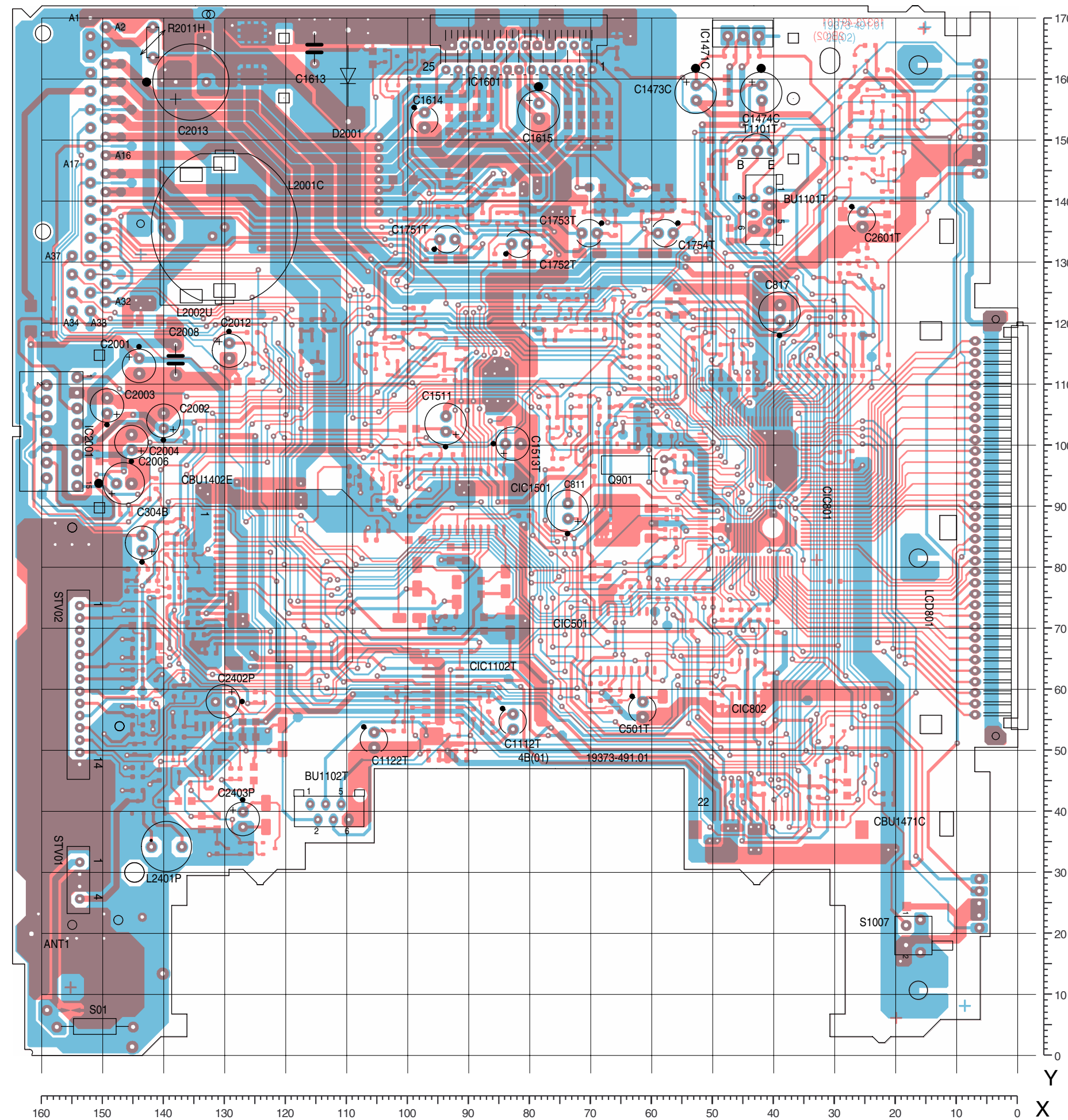
KAMMER II / SECTION II		KAMMER III / SECTION III	
1	RR+	1	SCV
2	RR-	2	TEL-MUTE
3	FR+	3	F-BUS
4	FR-	4	KL 15 IGN
5	FL+	5	AUTOMATIK ANTENNE
6	FL-	6	ILLUMINATION CONTACT 58
7	RL+	7	PLUS CONTACT 30
8	RL-	8	GROUND CONTACT 31

Seite / page
3 - 18



ANSCHLUSSPLATTE
CONNECTION BOARD

Hauptplatte / Main Board (Bedrahtete Bauteile, Sicht auf Lötseite / Wired Components, view on solder Side)

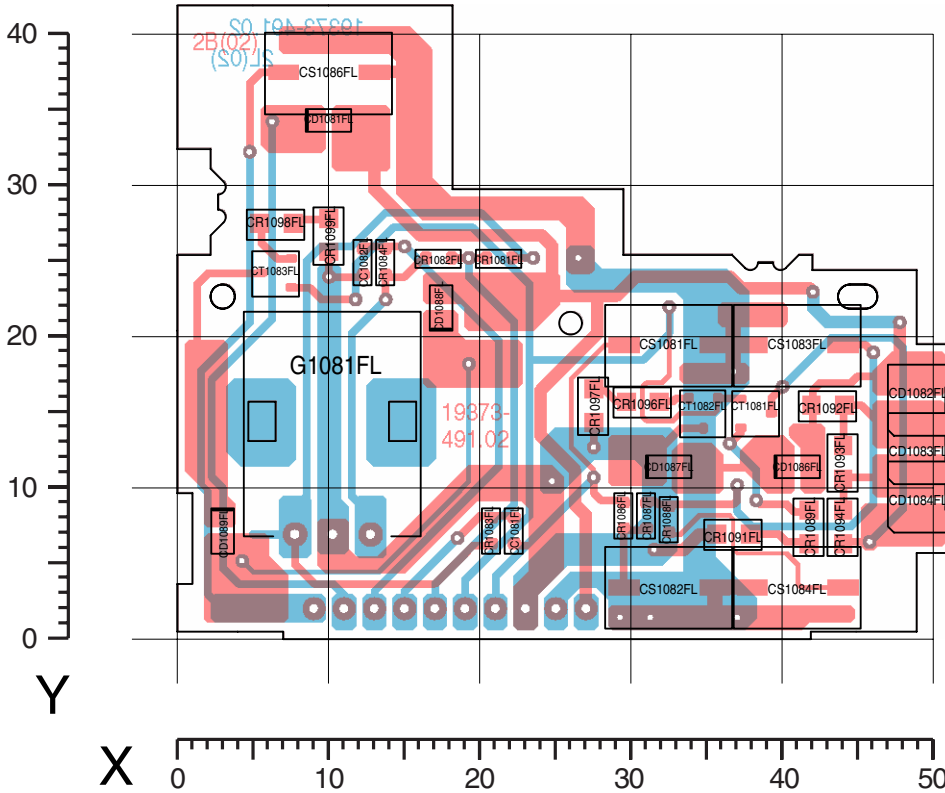


Pos.-Nr./ Pos. No.	Koordinaten/ Coordinates	
	X	Y
BU1101T	42	139
BU1102T	113	40
C304B	144	84
C501T	62	57
C811	74	89
C817	39	122
C1112T	83	55
C1122T	106	52
C1473C	53	158
C1474C	42	158
C1511	94	103
C1513T	83	100
C1613	116	165
C1614	97	153
C1615	79	155
C1751T	94	134
C1752T	82	133
C1753T	71	135
C1754T	58	135
C2001	144	113
C2002	140	104
C2003	150	107
C2004	145	101
C2006	147	94
C2008	138	114
C2012	130	116
C2013	136	160
C2402P	130	58
C2403P	127	39
C2601T	26	137
D2001	110	160
IC1471C	45	167
IC1601	82	166
IC2001	159	102
L01	84	112
L02	144	22
L2001C	130	136
L2002U	136	134
L2401P	140	34
LCD801	3	87
Q901	63	97
R01	18	24
R02	18	31
R2011H	142	166
S01	151	5
S1007	16	20
STV01	154	29
STV02	154	61
T1101T	43	149

Für die tatsächliche Bauteilbestückung ist das Schaltbild maßgebend!
The circuit diagram is relevant for the actual component assembly!

Bedienplatte links / Operating Board left

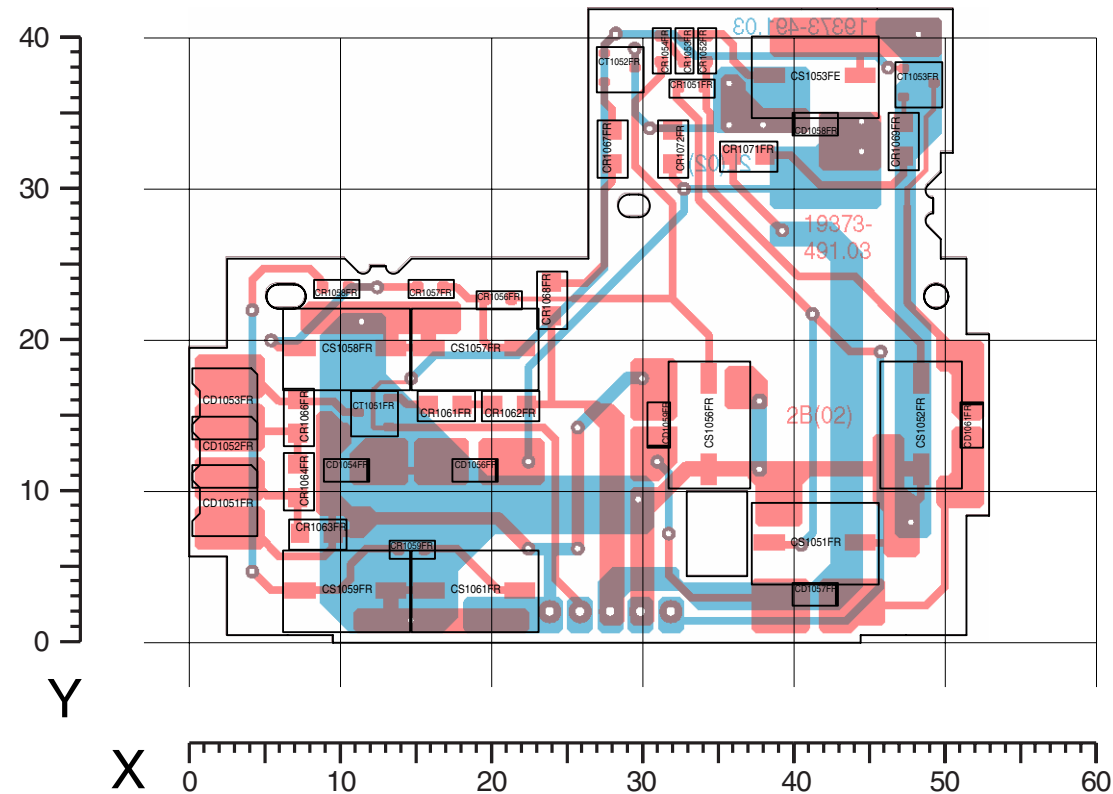
Sicht auf Bestückungsseite



Pos.-Nr./ Pos. No.	Koordinaten/ Coordinates	
	X	Y
G1081FL	10	14
CC1081FL	22	7
CC1082FL	12	25
CD1081FL	10	34
CD1082FL	49	16
CD1083FL	49	13
CD1084FL	49	10
CD1086FL	41	12
CD1087FL	32	12
CD1088FL	17	22
CD1089FL	2	7
CR1081FL	21	25
CR1082FL	17	25
CR1083FL	20	7
CR1084FL	13	25
CR1086FL	29	8
CR1087FL	31	8
CR1088FL	32	8
CR1089FL	41	8
CR1091FL	36	7
CR1092FL	42	15
CR1093FL	44	12
CR1094FL	44	8
CR1096FL	30	16
CR1097FL	27	15
CR1098FL	6	28
CR1099FL	10	27
CS1081FL	32	20
CS1082FL	32	4
CS1083FL	41	20
CS1084FL	41	4
CS1086FL	10	38
CT1081FL	38	15
CT1082FL	34	15
CT1083FL	6	24

Bedienplatte rechts / Operating Board right

Sicht auf Bestückungsseite



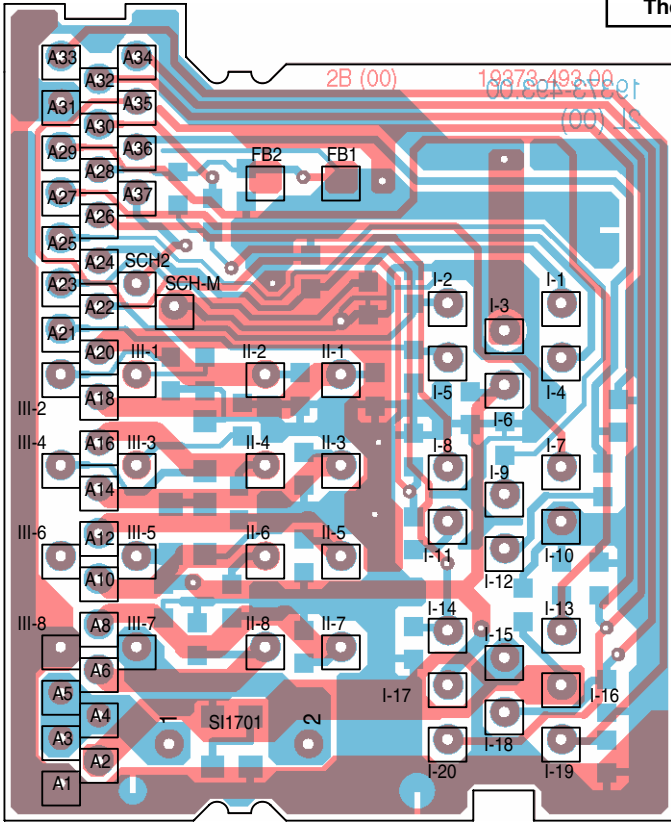
Pos.-Nr./ Pos. No.	Koordinaten/ Coordinates	
	X	Y
CD1051FR	3	10
CD1052FR	3	13
CD1053FR	3	16
CD1054FR	11	12
CD1056FR	19	12
CD1057FR	42	3
CD1058FR	42	34
CD1059FR	32	15
CD1061FR	52	15
CR1051FR	34	37
CR1052FR	35	39
CR1053FR	33	39
CR1054FR	32	39
CR1056FR	21	23
CR1057FR	17	23
CR1058FR	10	23
CR1059FR	15	6
CR1061FR	18	16
CR1062FR	22	16
CR1063FR	9	7
CR1064FR	8	11
CR1066FR	8	15
CR1067FR	28	33
CR1068FR	25	23
CR1069FR	48	33
CR1071FR	37	32
CR1072FR	33	33
CS1051FR	42	7
CS1052FR	49	15
CS1053FE	42	38
CS1056FR	35	15
CS1057FR	19	20
CS1058FR	11	20
CS1059FR	11	4
CS1061FR	19	4
CT1051FR	13	15
CT1052FR	29	38
CT1053FR	49	37

Für die tatsächliche Bauteilbestückung ist das Schaltbild maßgebend!
The circuit diagram is relevant for the actual component assembly!

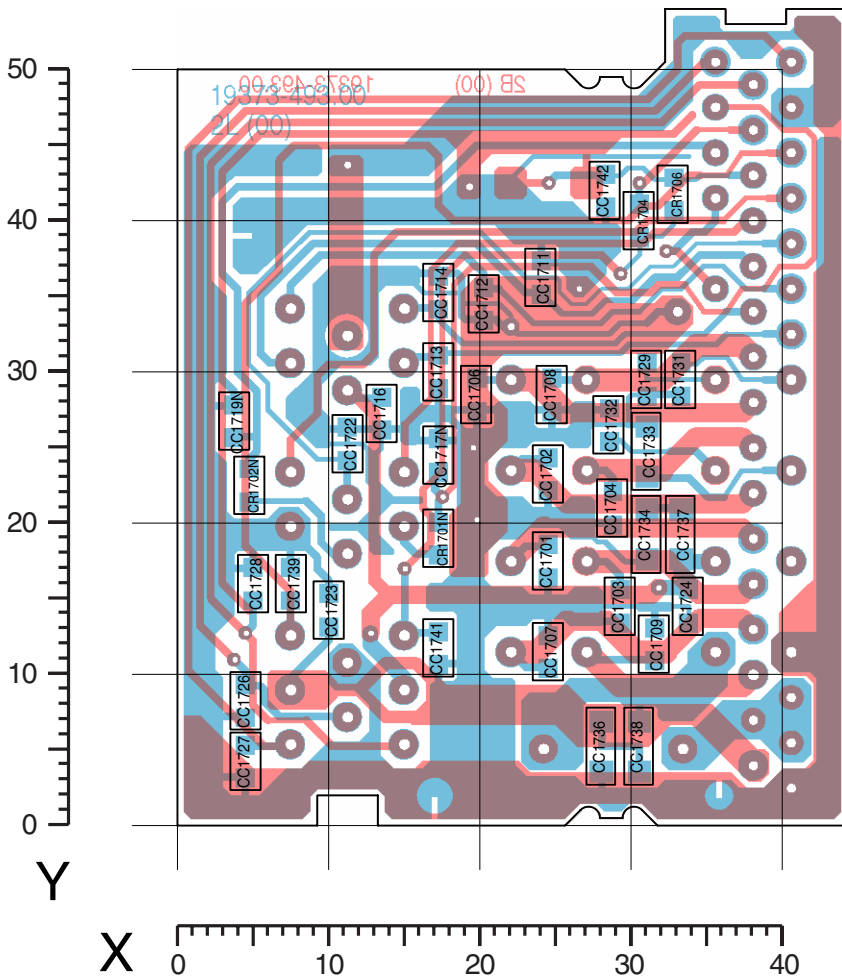
Anschluss-Platte / Connection Board

Sicht auf Bestückungsseite

Für die tatsächliche Bauteilbestückung ist das Schaltbild maßgebend!
The circuit diagram is relevant for the actual component assembly!



Sicht auf Lötseite



Pos.-Nr./ Pos. No.	Koordinaten/ Coordinates	
	X	Y
CC1701	25	18
CC1702	25	23
CC1703	29	15
CC1704	29	21
CC1706	20	28
CC1707	25	11
CC1708	25	28
CC1709	32	12
CC1711	24	36
CC1712	20	35
CC1713	17	30
CC1714	17	35
CC1716	14	27
CC1717N	17	25
CC1719N	4	27
CC1722	11	25
CC1723	10	14
CC1724	34	15
CC1726	5	8
CC1727	5	4
CC1728	5	16
CC1729	31	30
CC1731	33	30
CC1732	28	27
CC1733	31	25
CC1734	31	19
CC1736	28	5
CC1737	33	19
CC1738	30	5
CC1739	8	16
CC1741	17	12
CC1742	28	42
CR1701N	17	19
CR1702N	5	23
CR1704	30	40
CR1706	33	42

Ersatzteilliste Spare Parts List

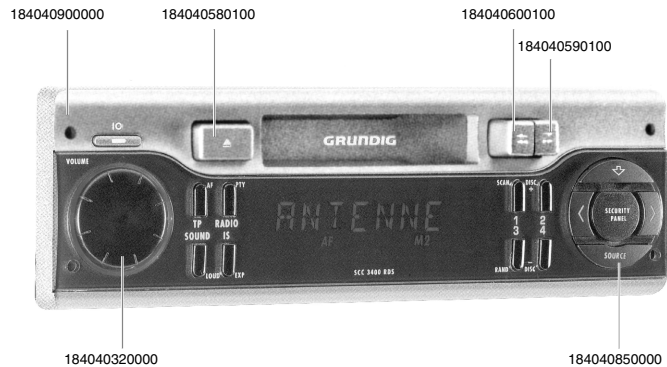
2 / 2001

ERSETZT AUSGABE 12/2000
SUBSTITUTE EDITION 12/2000

POS. NR. POS. NO.	ABB. FIG.	MATERIAL-NR. PART NUMBER	ANZ. QTY.	BEZEICHNUNG (D)	DESCRIPTION (GB)
		918404815100		SCC 3400 RDS KEIN E-TEIL	SCC 3400 RDS NO SPARE PART
		720118459900		SCC 3400 RDS TAUSCHGERAET	SCC 3400 RDS EXCHANGE SET
0002.000	1	184040900000		BLLENDE KPL	MASK CPL
0005.000	1	184040320000		DREHKNOPF	ROTARY KNOB
0009.000		184040410000		REFLEKTOR DISPLAY	REFLECTOR DISPLAY
0010.000		197202800000		FLUESSIGKRISTALLANZEIGE	LIQUID CRYSTAL DISPLAY
0012.000	1	184040580100		TASTE EJECT	KEY EJECT
0015.000		184040610000	2	VOR-RUECKLAUFT.UNTERTEIL	FOR-REW.BUTTON-LOWER PART
0016.000	1	184040600100		TASTE RUECKLAUF	KEY REWIND
0017.000	1	184040590100		TASTE VORLAUF	KEY FOREWARD
0019.000		184040240000		FEDER (AUSWERFER)	SPRING (EJECTOR)
0020.000	1	184040850000		BEDIENTEIL KPL	CONTROL UNIT CPL
0023.000		184040880000		ETUI	CASE
0025.000		197716170100		ANSCHLUSSGEHAEUSE	CONNECTION TERMINAL
0027.000		183000990100		ANTENNENBUCHSE KPL	ANTENNA SOCKET CPL
0028.000		181470350000		ANTENNEN-ADAPTER	ANTENNA-ADAPTER
0029.000		181470360000		ADAPTER-CLIPS	ADAPTER-CLIPS
0030.000		120370040000		EINBAURAHMEN KPL GEN BP8-	MOUNTING FRAME CPL.
0033.000		182700210000	2	EINBAUFEDER	MOUNTING SPRING
0038.000		197726320000	2	DEMONTAGEBUEGEL	DISMOUNTING BOW
0045.000		193732930000		TUNER MODUL (3000/5000/6000)	TUNER MODULE (3000/5000/6000)
		197230290000	X	LAUFWERK TN 705 KEIN E-TEIL	DRIVE MECHANISM TN 705 NO SPARE PART
		184049414100		BEDIENUNGSANLEITUNG D/GB/F/I/NL/E/P	OPERATING INSTRUCTION D/GB/F/I/NL/E/P
		184049414300		BEDIENUNGSANLEITUNG DK/N/S/SF	OPERATING INSTRUCTION DK/N/S/SF
		720107714000		SERVICE MANUAL D/GB	SERVICE MANUAL D/GB

X = SIEHE GESONDERTE E-LISTE

X = SEE SEPARATE PARTS LIST



1

ÄNDERUNGEN VORBEHALTEN / SUBJECT TO ALTERATION

GRUNDIG

CAR AUDIO

SCC 3400 RDS

MATERIAL-NR. / PART NO.: 918404815100
BESTELL-NR. / ORDER NO.: GHL0500

POS. NR. POS. NO.	MATERIAL-NR. PART NUMBER	BEZEICHNUNG DESCRIPTION	POS. NR. POS. NO.	MATERIAL-NR. PART NUMBER	BEZEICHNUNG DESCRIPTION
C 02013	845324210700	ELKO 2200UF 16V 105C RM5	CT 01053	830100684800	SMD TRANS BC848C/ BC847C
CD 00801	830938410100	SMD Z-DIODE BZX84B10	CT 01082	830100684800	SMD TRANS BC848C/ BC847C
CD 00831	830921001600	SMD DIODE BAS16 AV215 -G8	CT 01083	830100684800	SMD TRANS BC848C/ BC847C
CD 01051	832601967800	SMD LE-DIODE LSA676Q2	CT 01102	830100684800	SMD TRANS BC848C/ BC847C
CD 01053	832601967800	SMD LE-DIODE LSA676Q2	CT 01401	830100484800	SMD TRANS BC848B/ BC847B
CD 01054	832602167000	SMD LE-DIODE LSM670JK	CT 01402	830100484800	SMD TRANS BC848B/ BC847B
CD 01056	832602167000	SMD LE-DIODE LSM670JK	CT 01501	830116013500	SMD TRANS BCR135 SIE AV21
CD 01057	832602167000	SMD LE-DIODE LSM670JK	CT 01601	830100684800	SMD TRANS BC848C/ BC847C
CD 01059	832602167000	SMD LE-DIODE LSM670JK	CT 02601	830100684800	SMD TRANS BC848C/ BC847C
CD 01061	832602167000	SMD LE-DIODE LSM670JK	CT 02602	830100684800	SMD TRANS BC848C/ BC847C
CD 01081	832602167000	SMD LE-DIODE LSM670JK	CT 02603	830100684800	SMD TRANS BC848C/ BC847C
CD 01082	832601967800	SMD LE-DIODE LSA676Q2	CT 02604	830100684800	SMD TRANS BC848C/ BC847C
CD 01084	832601967800	SMD LE-DIODE LSA676Q2	D 02001	830921540100	DIODE 1N5401G GI/FAG AV6
CD 01086	832602167000	SMD LE-DIODE LSM670JK	G 01081	194110220000	ENCODER EC11B ALPS
CD 01087	832602167000	SMD LE-DIODE LSM670JK	IC 01601	830533738100	IC TDA7381
CD 01088	832602167000	SMD LE-DIODE LSM670JK	IC 02001	830520495300	IC L4953G SGS
CD 01089	832602167000	SMD LE-DIODE LSM670JK	L 02002	814052280100	DR 97UH 15% T68-26 3111-1
CD 01401	830921001600	SMD DIODE BAS16 AV215 -G8	Q 00901	838220079700	SCHWINGQUARZ 32,768 KHZ /
CD 01601	83093130 9900	SMD DIODE BAV99	R 02011	△ 831510016000	SI POLYSWITCH 1,6A 30V RU
CD 02011	83253280 1000	SMD DIODE BYG10D TEMIC/ F	S 02001	194011080000	SCHALTER SPPB61 ALPS/SWITCH
CD 02601	830921001600	SMD DIODE BAS16 AV215 -G8	SI 01701	△ 831570310000	FLACH-SI. 10 A/FUSE
CD 02602	830921001600	SMD DIODE BAS16 AV215 -G8	T 01101	830328736900	TRANS.BC 369 GEG.AMMO-PAC
CD 02603	830921001600	SMD DIODE BAS16 AV215 -G8			
CIC 00501	830582657900	SMD IC SAA6579T PHI AV215			
CIC 00801	720085383800	SMD IC UPD780308GF PROG. KPL.			
CIC 00802	720085383600	SMD IC BR24C08F PROG. KPL.			
CIC 01101	830584733400	SMD IC TDA7334D			
CIC 01501	830584746000	SMD IC TDA7460			
CL 00101	810498232300	SMD DAEMPF-PERLE 0805 BLM			
CL 02001	810498230500	SMD DAEMPF-PERLE 1206 Z>9			
CQ 00801	838270404300	SMD QUARZ #43 4,332MHZ			
CS 01051	194011070000	TASTSCHALTER SKQYP ALPS			
CS 01052	194011070000	TASTSCHALTER SKQYP ALPS			
CS 01056	194011070000	TASTSCHALTER SKQYP ALPS			
CS 01057	194011070000	TASTSCHALTER SKQYP ALPS			
CS 01058	194011070000	TASTSCHALTER SKQYP ALPS			
CS 01059	194011070000	TASTSCHALTER SKQYP ALPS			
CS 01061	194011070000	TASTSCHALTER SKQYP ALPS			
CS 01081	194011070000	TASTSCHALTER SKQYP ALPS			
CS 01082	194011070000	TASTSCHALTER SKQYP ALPS			
CS 01083	194011070000	TASTSCHALTER SKQYP ALPS			
CS 01084	194011070000	TASTSCHALTER SKQYP ALPS			
CS 01086	194011070000	TASTSCHALTER SKQYP ALPS PUSH BUTTON			
CT 00101	830100685800	SMD TRANS BC858C/ BC857C			
CT 00102	830100684800	SMD TRANS BC848C/ BC847C			
CT 00301	830100684800	SMD TRANS BC848C/ BC847C			
CT 00302	830100685800	SMD TRANS BC858C/ BC857C			
CT 00303	830100684800	SMD TRANS BC848C/ BC847C			
CT 00801	830116013500	SMD TRANS BCR135 SIE AV21			
CT 00831	830100685800	SMD TRANS BC858C/ BC857C			
CT 01001	830100684800	SMD TRANS BC848C/ BC847C			
CT 01002	830100684800	SMD TRANS BC848C/ BC847C			
CT 01006	830100685800	SMD TRANS BC858C/ BC857C			
CT 01008	830100684800	SMD TRANS BC848C/ BC847C			
CT 01031	830100684800	SMD TRANS BC848C/ BC847C			
CT 01051	830100684800	SMD TRANS BC848C/ BC847C			
CT 01052	830100684800	SMD TRANS BC848C/ BC847C			

Es gelten die Vorschriften und Sicherheitshinweise gemäß dem Service Manual "Sicherheit", Mat.-Nummer 720108000000, sowie zusätzlich die eventuell abweichenden, landesspezifischen Vorschriften!



The regulations and safety instructions shall be valid as provided by the "Safety" Service Manual, part number 720108000000, as well as the respective national deviations.

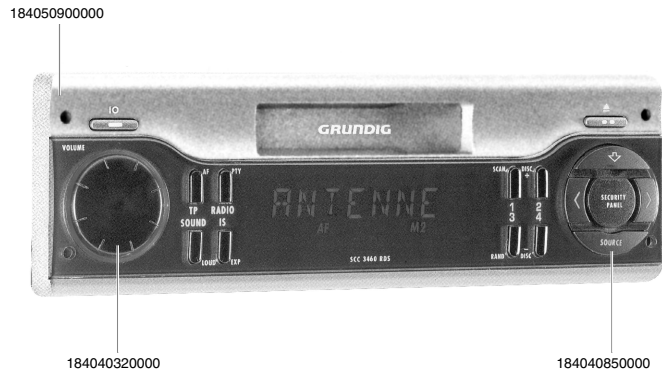
ÄNDERUNGEN VORBEHALTEN / SUBJECT TO ALTERATION

Ersatzteilliste Spare Parts List

2 / 2001

 ERSETZT AUSGABE 11/2000
 SUBSTITUTE EDITION 11/2000

POS. NR. POS. NO.	ABB. FIG.	MATERIAL-NR. PART NUMBER	ANZ. QTY.	BEZEICHNUNG (D)	DESCRIPTION (GB)
		918405815100		SCC 3460 RDS KEIN E-TEIL	SCC 3460 RDS NO SPARE PART
		720118449900		SCC 3460 RDS TAUSCHGERAET	SCC 3460 RDS EXCHANGE SET
0002.000	2	184050900000		BLLENDE KPL	MASK CPL
0005.000	2	184040320000		DREHKNOFF	ROTARY KNOB
0009.000		184040410000		REFLEKTOR DISPLAY	REFLECTOR DISPLAY
0010.000		197202800000		FLUESSIGKRISTALLANZEIGE	LIQUID CRYSTAL DISPLAY
0019.000		184040240000		FEDER (AUSWERFER)	SPRING (EJECTOR)
0020.000	2	184040850000		BEDIENANTEIL KPL	CONTROL UNIT CPL
0023.000		184040880000		ETUI	CASE
0025.000		197716170100		ANSCHLUSSGEHAEUSE	CONNECTION TERMINAL
0027.000		183000990100		ANTENNENBUCHSE KPL	ANTENNA SOCKET CPL
0028.000		181470350000		ANTENNEN-ADAPTER	ANTENNA-ADAPTER
0029.000		181470360000		ADAPTER-CLIPS	ADAPTER-CLIPS
0030.000		120370400000		EINBAURAHMEN KPL	MOUNTING FRAME CPL.
0033.000		182700210000	2	EINBAUFEDER	MOUNTING SPRING
0038.000		197726320000	2	DEMONTAGEBUEGEL	DISMOUNTING BOW
0045.000		193732930000		TUNER MODUL (3000/5000/6000)	TUNER MODULE (3000/5000/6000)
0050.000		197230500000		LAUFWERK ALPINE GR71S32G	DRIVE MECHANISM ALPINE GR71S32G
		184049414100		BEDIENUNGSANLEITUNG D/GB/F//NL/E/P	OPERATING INSTRUCTION D/GB/F//NL/E/P
		184049414300		BEDIENUNGSANLEITUNG DK/N/S/SF	OPERATING INSTRUCTION DK/N/S/SF
		720107714000		SERVICE MANUAL D/GB	SERVICE MANUAL D/GB

2


ÄNDERUNGEN VORBEHALTEN / SUBJECT TO ALTERATION

GRUNDIG

CAR AUDIO

SCC 3460 RDS

 MATERIAL-NR. / PART NO.: 918405815100
 BESTELL-NR. / ORDER NO.: GHL0600

POS. NR. POS. NO.	MATERIAL-NR. PART NUMBER	BEZEICHNUNG DESCRIPTION	POS. NR. POS. NO.	MATERIAL-NR. PART NUMBER	BEZEICHNUNG DESCRIPTION
C 02013	845324210700	ELKO 2200UF 16V 105C RM5	CT 01082	830100684800	SMD TRANS BC848C/ BC847C
CD 00801	830938410100	SMD Z-DIODE BZX84B10	CT 01083	830100684800	SMD TRANS BC848C/ BC847C
CD 00831	830921001600	SMD DIODE BAS16 AV215 -G8	CT 01401	830100484800	SMD TRANS BC848B/ BC847B
CD 01051	832601967800	SMD LE-DIODE LSA676Q2	CT 01402	830100484800	SMD TRANS BC848B/ BC847B
CD 01053	832601967800	SMD LE-DIODE LSA676Q2	CT 01501	830116013500	SMD TRANS BCR135 SIE AV21
CD 01054	832602167000	SMD LE-DIODE LSM670JK	CT 01601	830100684800	SMD TRANS BC848C/ BC847C
CD 01056	832602167000	SMD LE-DIODE LSM670JK	CT 02601	830100684800	SMD TRANS BC848C/ BC847C
CD 01057	832602167000	SMD LE-DIODE LSM670JK	CT 02602	830100684800	SMD TRANS BC848C/ BC847C
CD 01058	832602167000	SMD LE-DIODE LSM670JK	CT 02603	830100684800	SMD TRANS BC848C/ BC847C
CD 01059	832602167000	SMD LE-DIODE LSM670JK	CT 02604	830100684800	SMD TRANS BC848C/ BC847C
CD 01061	832602167000	SMD LE-DIODE LSM670JK	D 02001	830921540100	DIODE 1N5401G GI/FAG AV6
CD 01081	832602167000	SMD LE-DIODE LSM670JK	G 01081	194110220000	ENCODER EC11B ALPS
CD 01082	832601967800	SMD LE-DIODE LSA676Q2	IC 01601	830533738100	IC TDA7381
CD 01084	832601967800	SMD LE-DIODE LSA676Q2	IC 02001	830520495300	IC L4953G SGS
CD 01086	832602167000	SMD LE-DIODE LSM670JK	L 02002	814052280100	DR 97UH 15% T68-26 3111-1
CD 01087	832602167000	SMD LE-DIODE LSM670JK	Q 00901	838220079700	SCHWINGQUARZ 32,768 KHZ /
CD 01088	832602167000	SMD LE-DIODE LSM670JK	R 02011	△ 831510016000	SI POLYSWITCH 1,6A 30V RU
CD 01089	832602167000	SMD LE-DIODE LSM670JK	S 02001	194011080000	SCHALTER SPPB61 ALPS/SWITCH
CD 01401	830921001600	SMD DIODE BAS16 AV215 -G8	SI 01701	△ 831570310000	FLACH-SI. 10 A/FUSE
CD 01601	830931309900	SMD DIODE BAV99			
CD 02011	832532801000	SMD DIODE BYG10D TEMIC/ F			
CD 02601	830921001600	SMD DIODE BAS16 AV215 -G8			
CD 02602	830921001600	SMD DIODE BAS16 AV215 -G8			
CD 02603	830921001600	SMD DIODE BAS16 AV215 -G8			
CIC 00501	830582657900	SMD IC SAA6579T PHI AV215			
CIC 00801	720085383500	SMD IC UPD780308F PROG. KPL			
CIC 00802	720085383700	SMD IC BR24C08F ROHM PROG.KPL			
CIC 01501	830584746000	SMD IC TDA7460			
CL 00101	810498232300	SMD DAEMPF-PERLE 0805 BLM			
CL 02001	810498230500	SMD DAEMPF-PERLE 1206 Z>9			
CQ 00801	838270404300	SMD QUARZ #43 4,332MHZ			
CS 01051	194011070000	TASTSCHALTER SKQYP ALPS			
CS 01052	194011070000	TASTSCHALTER SKQYP ALPS			
CS 01053	194011070000	TASTSCHALTER SKQYP ALPS			
CS 01056	194011070000	TASTSCHALTER SKQYP ALPS			
CS 01057	194011070000	TASTSCHALTER SKQYP ALPS			
CS 01058	194011070000	TASTSCHALTER SKQYP ALPS			
CS 01059	194011070000	TASTSCHALTER SKQYP ALPS			
CS 01061	194011070000	TASTSCHALTER SKQYP ALPS			
CS 01081	194011070000	TASTSCHALTER SKQYP ALPS			
CS 01082	194011070000	TASTSCHALTER SKQYP ALPS			
CS 01083	194011070000	TASTSCHALTER SKQYP ALPS			
CS 01084	194011070000	TASTSCHALTER SKQYP ALPS			
CS 01086	194011070000	TASTSCHALTER SKQYP ALPS PUSH BUTTON			
CT 00101	830100685800	SMD TRANS BC858C/ BC857C			
CT 00102	830100684800	SMD TRANS BC848C/ BC847C			
CT 00301	830100684800	SMD TRANS BC848C/ BC847C			
CT 00302	830100685800	SMD TRANS BC858C/ BC857C			
CT 00303	830100684800	SMD TRANS BC848C/ BC847C			
CT 00801	830116013500	SMD TRANS BCR135 SIE AV21			
CT 00831	830100685800	SMD TRANS BC858C/ BC857C			
CT 01001	830100684800	SMD TRANS BC848C/ BC847C			
CT 01002	830100684800	SMD TRANS BC848C/ BC847C			
CT 01006	830100685800	SMD TRANS BC858C/ BC857C			
CT 01008	830100684800	SMD TRANS BC848C/ BC847C			
CT 01031	830100684800	SMD TRANS BC848C/ BC847C			
CT 01051	830100684800	SMD TRANS BC848C/ BC847C			
CT 01052	830100684800	SMD TRANS BC848C/ BC847C			
CT 01053	830100684800	SMD TRANS BC848C/ BC847C			

Es gelten die Vorschriften und Sicherheitshinweise gemäß dem Service Manual "Sicherheit", Mat.-Nummer 720108000000, sowie zusätzlich die eventuell abweichenden, landesspezifischen Vorschriften!



The regulations and safety instructions shall be valid as provided by the "Safety" Service Manual, part number 720108000000, as well as the respective national deviations.

ÄNDERUNGEN VORBEHALTEN / SUBJECT TO ALTERATION

Ersatzteilliste
Spare Parts List

2 / 2001

ERSETZT AUSGABE 11/2000
SUBSTITUTE EDITION 11/2000

POS. NR. POS. NO.	ABB. FIG.	MATERIAL-NR. PART NUMBER	ANZ. QTY.	BEZEICHNUNG (D)	DESCRIPTION (GB)
		918406815100		SCD 3490 RDS KEIN E-TEIL	SCD 3490 RDS NO SPARE PART
		720118439900		SCD 3490 RDS TAUSCHGERAET	SCD 3490 RDS EXCHANGE SET
0002.000	3	184060900000		BLLENDE KPL	MASK CPL
0005.000	3	184040320000		DREHKNOPF	ROTARY KNOB
0009.000		184040410000		REFLEKTOR DISPLAY	REFLECTOR DISPLAY
0010.000		197202800000		FLUESSIGKRISTALLANZEIGE	LIQUID CRYSTAL DISPLAY
0019.000		184040240000		FEDER (AUSWERFER)	SPRING (EJECTOR)
0020.000	3	184040850000		BEDIENENTEIL KPL	CONTROL UNIT CPL
0023.000		184040880000		ETUI	CASE
0025.000		197716170100		ANSCHLUSSGEHAEUSE	CONNECTION TERMINAL
0027.000		183000990100		ANTENNENBUCHSE KPL	ANTENNA SOCKET CPL
0028.000		181470350000		ANTENNEN-ADAPTER	ANTENNA-ADAPTER
0029.000		181470360000		ADAPTER-CLIPS	ADAPTER-CLIPS
0030.000		120370400000		EINBAURAHMEN KPL	MOUNTING FRAME CPL.
0033.000		182700210000	2	EINBAUFEDER	MOUNTING SPRING
0038.000		197726320000	2	DEMONTAGEBUEGEL	DISMOUNTING BOW
0045.000		193732930000		TUNERMODUL (3000/5000/6000)	TUNERMODULE (3000/5000/6000)
0050.000		197230510000		CD-LAUFWERK ALPINE DP23S37G	DRIVE MECHANISM ALPINE DP23S37G
		184069414100		BEDIENUNGSANLEITUNG D/GB/FI/NL/E/P	OPERATING INSTRUCTION D/GB/FI/NL/E/P
		184069414300		BEDIENUNGSANLEITUNG DK/N/S/SF	OPERATING INSTRUCTION DK/N/S/SF
		720107714000		SERVICE MANUAL	SERVICE MANUAL

3



GRUNDIG

CAR AUDIO

SCD 3490 RDS

MATERIAL-NR. / PART NO.: 918406815100
BESTELL-NR. / ORDER NO.: GHL0700

POS. NR. POS. NO.	MATERIAL-NR. PART NUMBER	BEZEICHNUNG DESCRIPTION	POS. NR. POS. NO.	MATERIAL-NR. PART NUMBER	BEZEICHNUNG DESCRIPTION
C 02013	845324210700	ELKO 2200UF 16V 105C RM5	CT 01401	830100484800	SMD TRANS BC848B/ BC847B
CD 00801	830938410100	SMD Z-DIODE BZX84B10	CT 01402	830100484800	SMD TRANS BC848B/ BC847B
CD 00831	830921001600	SMD DIODE BAS16 AV215 -G8	CT 01481	830100680800	SMD TRANS BC808-40/ BC807
CD 01051	832601967800	SMD LE-DIODE LSA676Q2	CT 01482	830116013500	SMD TRANS BCR135 SIE AV21
CD 01053	832601967800	SMD LE-DIODE LSA676Q2	CT 01501	830116013500	SMD TRANS BCR135 SIE AV21
CD 01054	832602167000	SMD LE-DIODE LSM670JK	CT 01601	830100684800	SMD TRANS BC848C/ BC847C
CD 01056	832602167000	SMD LE-DIODE LSM670JK	CT 02601	830100684800	SMD TRANS BC848C/ BC847C
CD 01057	832602167000	SMD LE-DIODE LSM670JK	CT 02602	830100684800	SMD TRANS BC848C/ BC847C
CD 01058	832602167000	SMD LE-DIODE LSM670JK	CT 02603	830100684800	SMD TRANS BC848C/ BC847C
CD 01059	832602167000	SMD LE-DIODE LSM670JK	CT 02604	830100684800	SMD TRANS BC848C/ BC847C
CD 01061	832602167000	SMD LE-DIODE LSM670JK	D 02001	830921540100	DIODE 1N5401G GI/FAG AV6
CD 01081	832602167000	SMD LE-DIODE LSM670JK	G 01081	194110220000	ENCODER EC11B ALPS
CD 01082	832601967800	SMD LE-DIODE LSA676Q2	IC 01471	830500780800	IC 7808 5% SGS
CD 01084	832601967800	SMD LE-DIODE LSA676Q2	IC 01601	830533738100	IC TDA7381
CD 01086	832602167000	SMD LE-DIODE LSM670JK	IC 02001	830520495300	IC L4953G SGS
CD 01087	832602167000	SMD LE-DIODE LSM670JK	L 02001	814052289000	DR 97UH 15% LIEGEND LION
CD 01088	832602167000	SMD LE-DIODE LSM670JK	Q 00901	838220079700	SCHWINGQUARZ 32,768 KHZ /
CD 01089	832602167000	SMD LE-DIODE LSM670JK	R 02011	△ 831510016000	SI POLYSWITCH 1,6A 30V RU
CD 01401	830921001600	SMD DIODE BAS16 AV215 -G8	S 02001	194011080000	SCHALTER SPPB61 ALPS
CD 01481	830921001600	SMD DIODE BAS16 AV215 -G8	SI 01701	△ 831570310000	FLACH-SI. 10 A
CD 01482	830931205400	SMD-DIODE BAT 54			
CD 01601	830931309900	SMD DIODE BAV99			
CD 02011	832532801000	SMD DIODE BYG10D TEMIC/ F			
CD 02601	830921001600	SMD DIODE BAS16 AV215 -G8			
CD 02602	830921001600	SMD DIODE BAS16 AV215 -G8			
CD 02603	830921001600	SMD DIODE BAS16 AV215 -G8			
CIC 00501	830582657900	SMD IC SAA6579T PHI AV215			
CIC 00801	720085383500	SMD IC UPD780308GF PROG.KPL			
CIC 00802	720085383800	SMD IC BR24C08F ROHM PROG.KPL			
CIC 01501	830584746000	SMD IC TDA7460			
CQ 00801	838270404300	SMD QUARZ #43 4,332MHZ			
CS 01051	194011070000	TASTSCHALTER SKQYP ALPS			
CS 01052	194011070000	TASTSCHALTER SKQYP ALPS			
CS 01053	194011070000	TASTSCHALTER SKQYP ALPS			
CS 01056	194011070000	TASTSCHALTER SKQYP ALPS			
CS 01057	194011070000	TASTSCHALTER SKQYP ALPS			
CS 01058	194011070000	TASTSCHALTER SKQYP ALPS			
CS 01059	194011070000	TASTSCHALTER SKQYP ALPS			
CS 01061	194011070000	TASTSCHALTER SKQYP ALPS			
CS 01081	194011070000	TASTSCHALTER SKQYP ALPS			
CS 01082	194011070000	TASTSCHALTER SKQYP ALPS			
CS 01083	194011070000	TASTSCHALTER SKQYP ALPS			
CS 01084	194011070000	TASTSCHALTER SKQYP ALPS			
CS 01086	194011070000	TASTSCHALTER SKQYP ALPS			
CT 00101	830100685800	SMD TRANS BC858C/ BC857C			
CT 00102	830100684800	SMD TRANS BC848C/ BC847C			
CT 00301	830100684800	SMD TRANS BC848C/ BC847C			
CT 00302	830100685800	SMD TRANS BC858C/ BC857C			
CT 00303	830100684800	SMD TRANS BC848C/ BC847C			
CT 00801	830116013500	SMD TRANS BCR135 SIE AV21			
CT 00831	830100685800	SMD TRANS BC858C/ BC857C			
CT 01001	830100684800	SMD TRANS BC848C/ BC847C			
CT 01002	830100684800	SMD TRANS BC848C/ BC847C			
CT 01006	830100685800	SMD TRANS BC858C/ BC857C			
CT 01008	830100684800	SMD TRANS BC848C/ BC847C			
CT 01031	830100684800	SMD TRANS BC848C/ BC847C			
CT 01051	830100684800	SMD TRANS BC848C/ BC847C			
CT 01052	830100684800	SMD TRANS BC848C/ BC847C			
CT 01053	830100684800	SMD TRANS BC848C/ BC847C			
CT 01082	830100684800	SMD TRANS BC848C/ BC847C			
CT 01083	830100684800	SMD TRANS BC848C/ BC847C			

Es gelten die Vorschriften und Sicherheitshinweise gemäß dem Service Manual "Sicherheit", Mat.-Nummer 720108000000, sowie zusätzlich die eventuell abweichenden, landesspezifischen Vorschriften!



The regulations and safety instructions shall be valid as provided by the "Safety" Service Manual, part number 720108000000, as well as the respective national deviations.

ÄNDERUNGEN VORBEHALTEN / SUBJECT TO ALTERATION

ÄNDERUNGEN VORBEHALTEN / SUBJECT TO ALTERATION

Ersatzteilliste Spare Parts List

05 / 97

LAUFWERK TN 705 DH-116

MATERIAL-NR. / PART NO.: 29703029000

POS. NR. POS. NO.	ABB. FIG.	MATERIAL-NR. PART NUMBER	ANZ. QTY.	BEZEICHNUNG (D)	DESCRIPTION (GB)
0003.000	4	759540600100		WIEDERGABEKOPF P-7742 BB 0573	P HEAD P-7742 BB 0573
0004.000	4	759540600200		SCHALTERPLATTE KOPF	SWITCH PLATE, HEAD
0007.000	4	759540600300		ZAHNRAD	GEAR WHEEL
0009.000	4	759540600400		ARM, ANDRUCKROLLE F	PINCH ROLLER ARM F
0010.000	4	759540600500		ARM, ANDRUCKROLLE R	PINCH ROLLER ARM R
0012.000	4	759540600600		ANTRIEBSPLATTE	DRIVE PANEL
0014.000	4	759540600700		SCHALTERPLATTE, POWER	SWITCH PLATE, POWER
0016.000	4	759540600800		FEDER	SPRING
0017.000	4	759540600900		HEBEL	LEVER
0018.000	4	759540601000		MITNEHMHEBEL	DROVE CARRIER LEVER
0019.000	4	759540601100		HUB-PLATTE	LIFTING PLATE
0020.000	4	759540601200		CASSETTENSCHACHT	CASSETTE COMPARTMENT
0022.000	4	759540601300		ZUGFEDER	TENSION SPRING
0023.000	4	759540601400		DRUCKHEBEL	COMP. LEVER
0029.000	4	759540601500		MOTOR MCI-5U3LCA	MOTOR
0031.000	4	759540601600		SCHWUNGSCHLEIBE	FLYWHEEL
0033.000	4	759540601700		FEDER	SPRING
0035.000	4	759540601800		TRIGGER ARM	TRIGGER ARM
0039.000	4	759540602000		DRUCKFEDER	PRESSURE SPRING
0040.000	4	759540602100		ANDRUCKROLLENHALTER	PINCH ROLLER HOLDER
0052.000	4	720085826300		ZAHNRAD	GEAR WHEEL
0053.000	4	720085826400		PULLY	PULLEY
0054.000	4	759540602400		RIEMEN	BELT
0056.000	4	759540602500		HEBEL F/R	LEVER F/R
0057.000	4	759540602600		ARRETIERUNGSPLATTE	LOCK PLATE
0058.000	4	759540602700		FEDER	SPRING
0211.000	4	759540602200		SCHEIBE 1,55X3,8X0,13	WASHER 1,55X3,8X0,13
0215.000	4	759540602300		SCHEIBE 0,85X2,8X0,25	WASHER 0,85X2,8X0,25

Es gelten die Vorschriften und Sicherheitshinweise gemäß dem Service Manual "Sicherheit", Materialnummer 720108000000, sowie zusätzlich die eventuell abweichenden, landesspezifischen Vorschriften!



The regulations and safety instructions shall be valid as provided by the "Safety" Service Manual, part number 720108000000, as well as the respective national deviations.

ÄNDERUNGEN VORBEHALTEN / SUBJECT TO ALTERATION

4

